



## کاتالوگ

پمپ های فشار قوی (WKL) آبروان

شرکت پیشرو صنعت سیال توس در فروردین ۱۴۰۱ با هدف ارائه مشاوره تخصصی و انتخاب دستگاه های صنعتی ، کشاورزی و خانگی شروع به فعالیت نمود. ما به عنوان تأمین کننده شش کالا بسیار مهم و اساسی در صنعت ، شامل الکتروموتور ، پمپ ، گیربکس ، وکیوم ، بلوئر ، دیزل ژنراتور و دیگر محصولات مرتبط ، همواره در تلاشیم تا بهترین مشاوره انتخاب کالا و خدمات را به مشتریان خود ارائه دهیم .

[WWW.KALASANATIDAVARI.IR](http://WWW.KALASANATIDAVARI.IR)  
05136666648-02191091175



AbraVan  
PUMPS

# WKL

High pressure  
**PUMP**

**پمپ  
فشار قوی**



## *Practical example for selecting of a high pressure centrifugal pump*

### **Requirement:**

After the hydraulic calculation, we want to select a high pressure centrifugal pump that has a capacity of 33 m<sup>3</sup>/h and head of 112 m.

### **1- Selecting the high pressure pump size:**

To select the pump size we first refer to the "PERFORMANCE RANGE OF HIGH PRESSURE PUMPS" and considering the requirement we have 2 choices:

A) Pump type WKL 65/11, 1450 rpm

B) Pump type WKL 50/4 , 2900 rpm

As the wear of the higher speed pumps is more for continuous operation, it is advised to select "A" and if the operation is intermittent, to select "B".

Assuming we have intermittent operation, then we select "B" and refer to the hydraulic performance curve for the WKL 50 with 2900 rpm speed.

### **2- Determination of impeller dia. and no. of stages:**

The hydraulic curves are for one stage only, with different impeller diameters.

Therefore looking at the capacity and the head of 112 m, it is necessary to select the correct impeller size giving the number of stages capable of meeting the requirement.

In this example, the head of 1 stage for the capacity of 33 m<sup>3</sup>/h for different impeller sizes is according following:

- 33.2 m for full impeller dia. Ø165x9
- 30.5 m for turned down impeller dia. Ø160
- 28 m for turned down impeller dia. Ø155
- 25.5 m for turned down impeller dia. Ø150

$$\frac{\text{total head}}{\text{1 stage head}} = \text{no. of Stage}$$

$$\frac{112}{33.2} = 3.3$$

$$\frac{112}{30.5} = 3.6$$

$$\frac{112}{28} = 4$$

$$\frac{112}{25.5} = 4.3$$

Therefore the integer number of stages is related to impeller turned down Ø155 at Q = 33 m<sup>3</sup>/h thus:

**WKL 50/4a (Ø155), 2900 rpm**

(The character "a" indicates that the impeller has been turned down).

### **3- Pump efficiency:**

Considering the impeller dia. and capacity of 33 m<sup>3</sup>/h of the pump, the efficiency will be 67%.

### **4- Selecting of electromotor:**

In order to select the electromotor, we pick the end of the power curves for impeller size Ø155. This is 4.3 kW and as the pump is 4 stage, the absorbed power will be:

$P = 4 \times 4.3 \text{ kW} = 17.2 \text{ kW}$ . Therefore a 22 kW, 2900 rpm electromotor has to be selected for confident operation.

## مثال عملی جهت انتخاب پمپ گریز از مرکز فشار قوی

### نیازمندی:

پس از محاسبات هیدرولیکی می‌خواهیم پمپ گریز از مرکز فشار قوی را انتخاب کنیم که آبدهی و ارتفاع آن به ترتیب 33 مترمکعب بر ساعت و 112 متر باشد.

### ۱ - انتخاب پمپ فشار قوی:

ابتدا جهت تعیین نوع پمپ به «منحنی همپوشانی پمپ‌های فشار قوی» مراجعه می‌کنیم با مشخصات ذکر شده در انتخاب خواهیم داشت:

الف - پمپ WKL 65/11 ، دور بر دقیقه 1450

ب - پمپ WKL 50/4 ، دور بر دقیقه 2900

با توجه به اینکه استهلاک پمپ در دورهای بالا بیشتر است چنانچه کارکرد پمپ مداوم باشد، بهتر است مورد الف را انتخاب کنیم و در صورتیکه کارکرد پمپ متناوب باشد، بهتر است مورد ب را انتخاب کنیم.

با فرض اینکه کارکرد پمپ متناوب است مورد «ب» را انتخاب می‌کنیم. سپس به منحنی مشخصات هیدرولیکی پمپ WKL 50 در دور بر دقیقه 2900 مراجعه می‌کنیم.

### ۲ - تعیین قطر پروانه و تعداد طبقات پمپ:

منحنی مشخصات هیدرولیکی فقط برای یک طبقه بوده و با تراش پروانه‌های مختلف می‌باشد. بنابراین ارتفاع 112 متر می‌بایست ضریب صحیحی از ارتفاعی باشد که برای یکی از تراش پروانه‌ها در آبدهی مورد نظر حاصل می‌شود. این ضریب نشانگر تعداد طبقات پمپ می‌باشد.

در این مثال ارتفاع پمپ در آبدهی 33 مترمکعب برای تراش پروانه‌های مختلف عبارتست از:

- 33.2 متر برای پروانه بدون تراش Ø165x9

- 30.5 متر برای تراش پروانه Ø160

- 28 متر برای تراش پروانه Ø155

- 25.5 متر برای تراش پروانه Ø150

$$\frac{\text{ارتفاع کل}}{\text{تعداد طبقات}} = \text{ارتفاع یک طبقه}$$

$$\frac{112}{33.2} = 3.3$$

$$\frac{112}{30.5} = 3.6$$

$$\frac{112}{28} = 4$$

$$\frac{112}{25.5} = 4.3$$

عدد صحیح مربوط به ارتفاع 28 متر است که از تراش پروانه Ø155 در آبدهی 33 مترمکعب بر ساعت حاصل می‌شود. بنابراین پمپ مناسب WKL 50 ، دور بر دقیقه 2900 ، چهار طبقه با تراش پروانه Ø155 می‌باشد، یعنی:

**WKL 50/4a (Ø155), 2900 rpm**

(حرف a نشانگر این است که پروانه پمپ تراش داده شده است.)

### ۳ - راندمان پمپ:

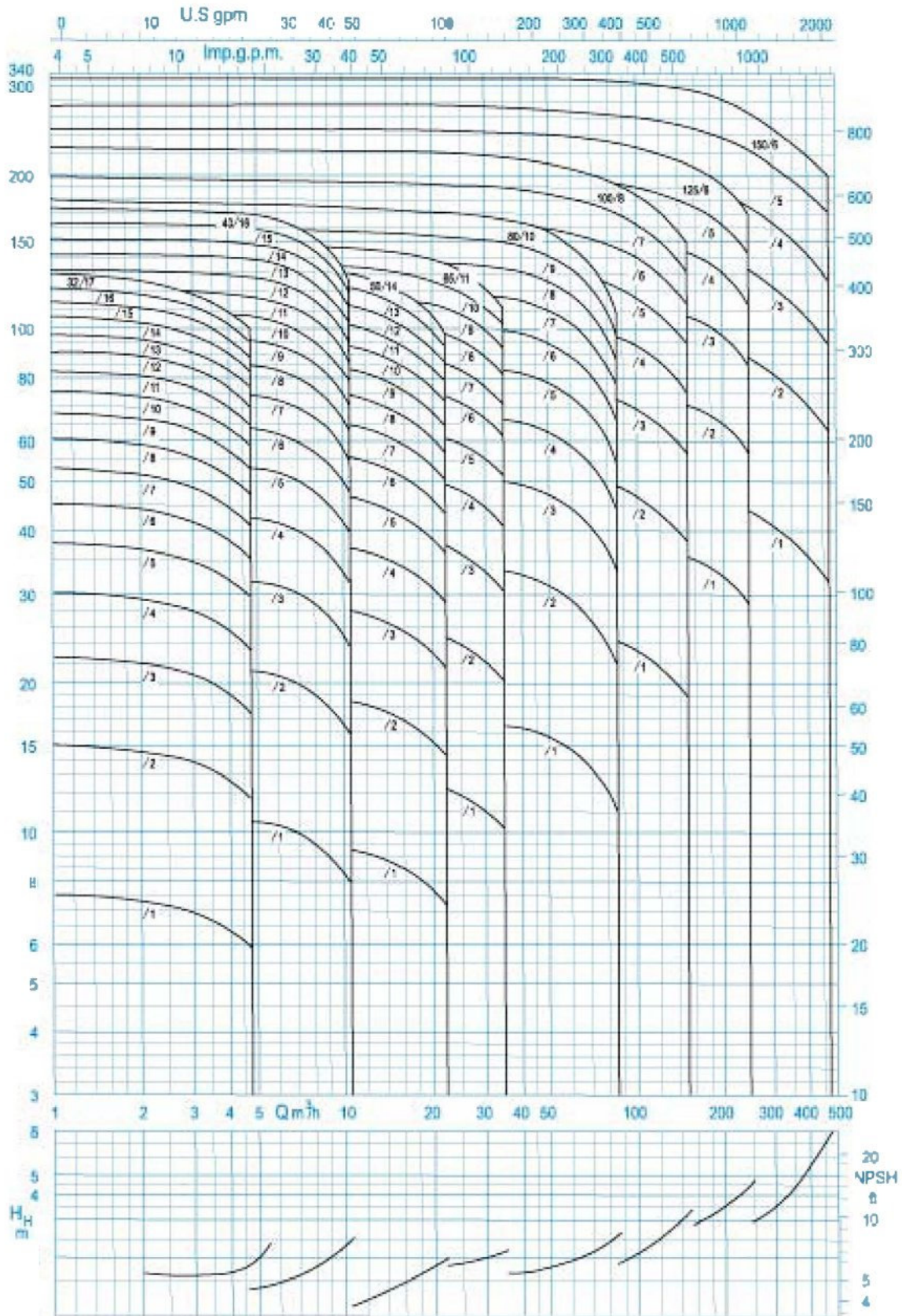
با توجه به تراش پروانه پمپ و آبدهی 33 مترمکعب در ساعت راندمان پمپ 67% می‌باشد.

### ۴ - انتخاب الکتروموتور:

جهت انتخاب الکتروموتور، انتهای منحنی توان را برای تراش پروانه Ø155 در نظر می‌گیریم، عدد قرانت شده از نمودار 4.3 kW می‌باشد و چون پمپ چهار طبقه است توان جنبی  $P = 4 \times 4.3 \text{ kW} = 17.2 \text{ kW}$  خواهد بود. بنابراین جهت کارکرد مطمئن الکتروموتور 22 کیلووات، 2900 دور بر دقیقه را انتخاب می‌کنیم.

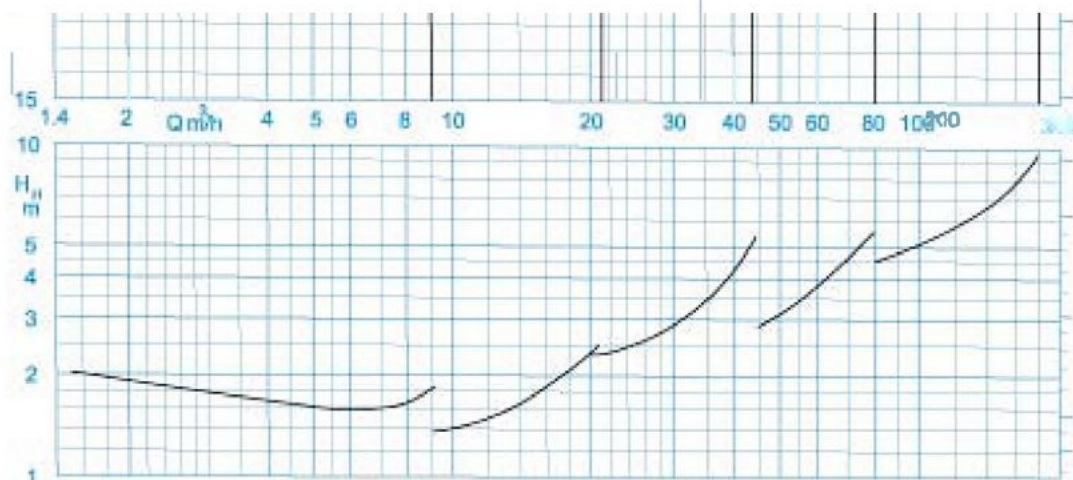
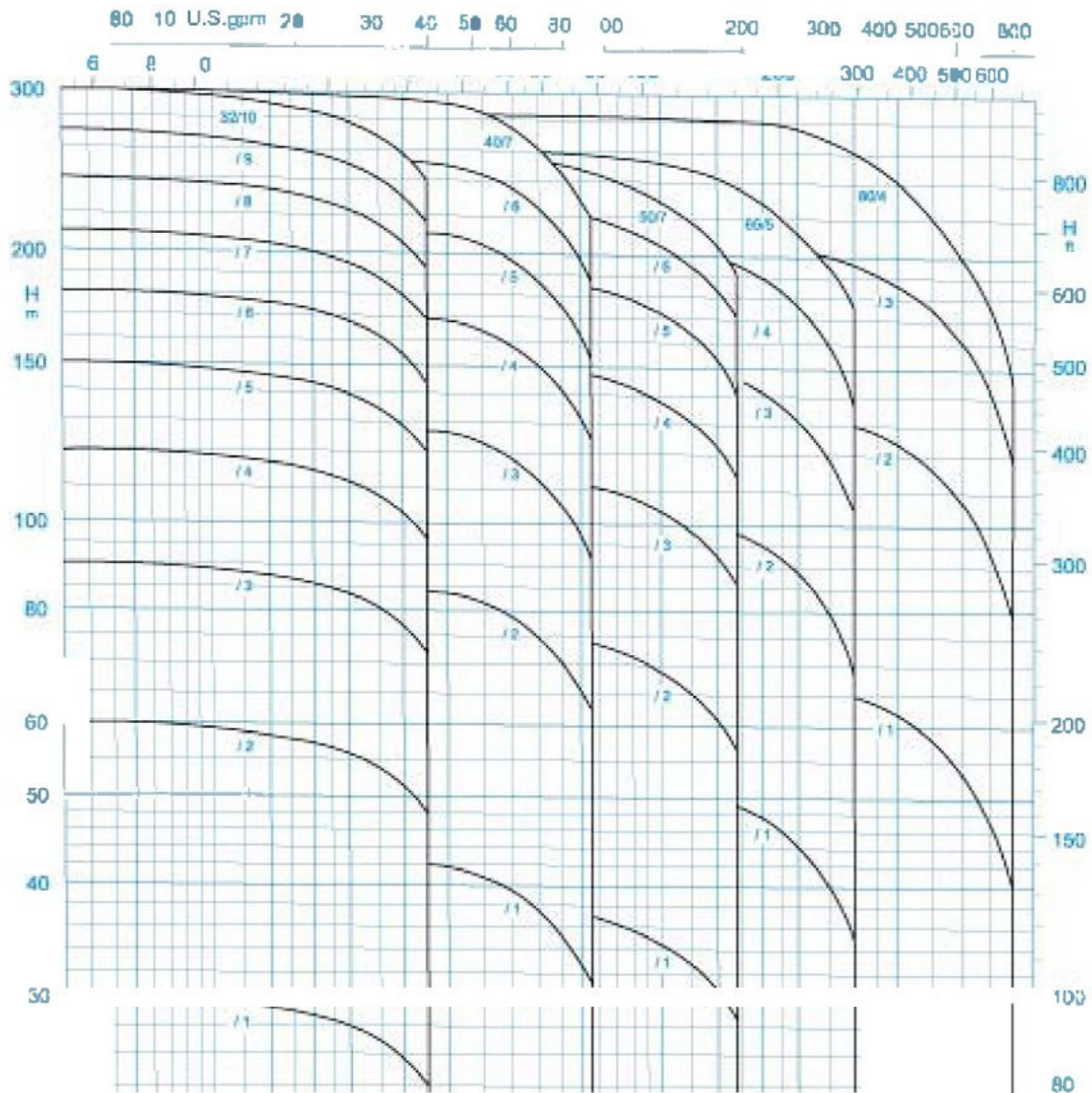
**PERFORMANCE RANGE OF HIGH PRESSURE PUMPS**

**منحنی همپوشانی پمپ‌های فشار قوی**



## PERFORMANCE RANGE OF HIGH PRESSURE PUMPS

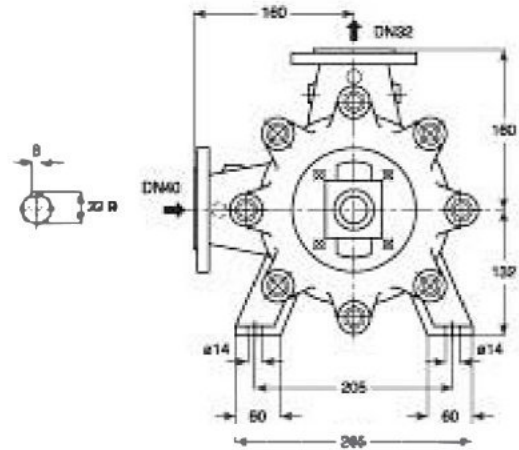
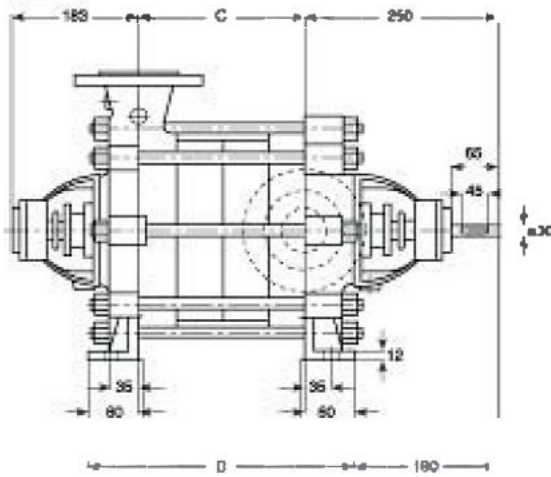
## منحنی همپوشانی پمپهای فشار قوی



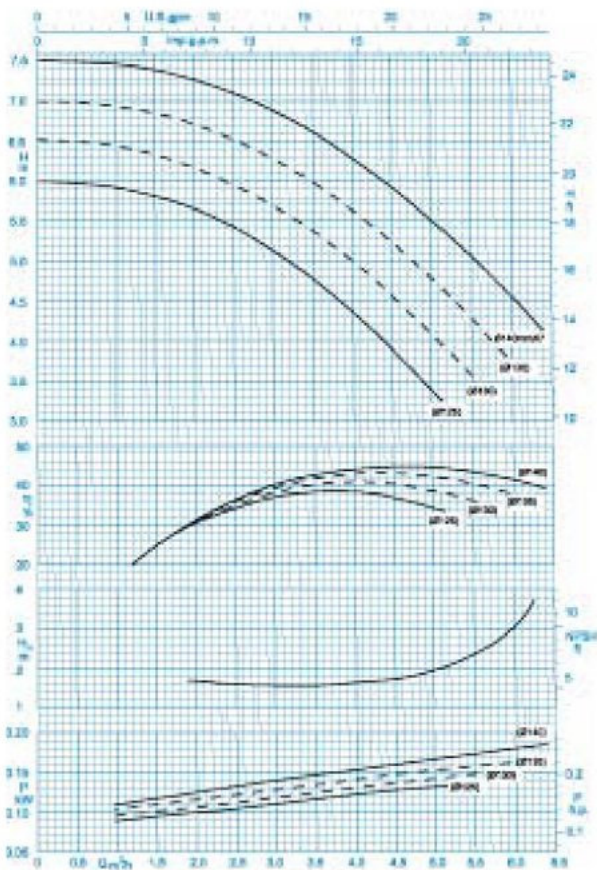
دور موتور ۲۹۰۰ / ۲۹۰۰ rpm

## HIGH PRESSURE PUMP WKL 32

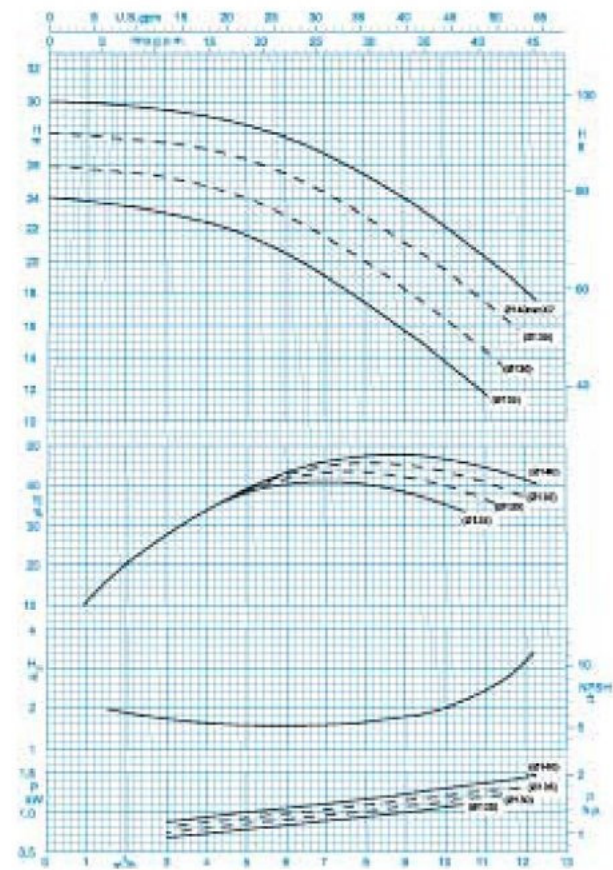
## پمپ فشار قوی ۳۲ WKL



| Stages No / تعداد طبقات | 1   | 2   | 3   | 4   | 5   | 6   | 7   | 8   | 9   | 10  | 11  | 12  | 13  | 14  | 15  | 16  | 17  |
|-------------------------|-----|-----|-----|-----|-----|-----|-----|-----|-----|-----|-----|-----|-----|-----|-----|-----|-----|
| <b>C</b>                | 82  | 130 | 178 | 226 | 274 | 322 | 370 | 418 | 466 | 514 | 562 | 610 | 658 | 706 | 754 | 802 |     |
| <b>D</b>                | 202 | 250 | 298 | 346 | 394 | 442 | 490 | 538 | 586 | 634 | 682 | 730 | 778 | 826 | 874 | 922 | 970 |



دور موتور ۱۴۵۰ / 1450 rpm  
منحنی یک طبقه / For 1 Stage



دور موتور ۲۹۰۰ / 2900 rpm  
منحنی یک طبقه / For 1 Stage

# ABRAVAN

**ABRAVAN**  
PUMP MANUFACTURING

## HIGH PRESSURE PUMP WKL 32

## پمپ فشار قوی ۳۲ WKL

### GENERAL SPECIFICATIONS OF HIGH PRESSURE PUMPS

### مشخصات کلی پمپ‌های فشار قوی

Output size : 32 to 200 mm  
Capacity : 2 to 950 m<sup>3</sup>/h  
Head : to 480 m  
Operating temperature with soft packed stuffing box : from -10°C to 110°C  
Operating temperature with mechanical seal : from -10°C to 140°C

انطر خروجی : ۳۲ تا ۲۰۰ میلی‌متر  
ظرفیت آبدهی : ۲ تا ۹۵۰ متر مکعب در ساعت  
ارتفاع : تا ۳۸۰ متر  
درجه حرارت سیال درآبپندی :  
با نوار گرافیت از ۱۰ تا ۱۱۰ درجه سانتی‌گراد  
درجه حرارت سیال درآبپندی :  
با آبپند مکانیکی : از ۱۰ تا ۴۰ درجه سانتی‌گراد

### Material :

### جنس مواد :

Shaft : Steel St 60-2  
Impeller : Cast - Iron GG - 25  
Casing : Cast - Iron GG - 25

محور : فولاد St 60 - 2  
پروانه : چدن GG - 25  
محفظه : چدن GG - 25

Material are changeable on request.

جنس مواد بر حسب تقاضا قابل تغییر است.

| تعداد طبقات<br>No. of Stages | دوربر<br>دقیقه<br>۱۴۵۰<br>RPM | آبدهی (متر مکعب بر ساعت)<br>Capacity (m <sup>3</sup> /h) |    |      |     |     | قطر پروانه<br>Imp. Dia.<br>(mm) | فلنج پمپ<br>Pump Flange<br>(mm) |                | مشخصات موتور<br>Motor Characteristics |              |                | قطر لوله<br>Pipe Dia.<br>(inch) |                |
|------------------------------|-------------------------------|--|----|------|-----|-----|---------------------------------|---------------------------------|----------------|---------------------------------------|--------------|----------------|---------------------------------|----------------|
|                              |                               | 6  | 5  | 4    | 3   | 2   |                                 | مکش<br>Inlet                    | رانش<br>outlet | Power /<br>kW                         | قدرت /<br>HP | جریان /<br>Amp | مکش<br>Inlet                    | رانش<br>outlet |
| 1                            |                               | 4  | 5  | 6    | 7   | 8   | 140                             |                                 |                | 0.25                                  | 0.34         | 0.78           |                                 |                |
| 2a                           |                               | -  | 9  | 10.5 | 12  | 13  | 135                             |                                 |                | 0.37                                  | 0.5          | 0.99           |                                 |                |
| 3a                           |                               | -  | 13 | 15   | 18  | 19  | 135                             |                                 |                | 0.55                                  | 0.75         | 1.73           |                                 |                |
| 4a                           |                               | -  | 18 | 21   | 24  | 26  | 135                             |                                 |                | 0.75                                  | 1            | 2.25           |                                 |                |
| 5                            |                               | 23   | 28 | 31   | 34  | 36  | 140                             |                                 |                | 1.1                                   | 1.5          | 2.85           |                                 |                |
| 6                            |                               | 27   | 33 | 36   | 41  | 44  | 140                             |                                 |                | 1.5                                   | 2            | 4              |                                 |                |
| 7                            | ارتفاع<br>(متر)               | 32   | 38 | 44   | 48  | 51  | 140                             |                                 |                | 1.5                                   | 2            | 4              |                                 |                |
| 8                            |                               | 38   | 44 | 50   | 55  | 58  | 140                             |                                 |                | 2.2                                   | 3            | 5.52           |                                 |                |
| 9                            | Head<br>(m)                   | 41   | 50 | 57   | 62  | 66  | 140                             | 40                              | 32             | 2.2                                   | 3            | 5.52           | **                              | ***            |
| 10                           |                               | 45   | 55 | 63   | 69  | 73  | 140                             |                                 |                | 2.2                                   | 3            | 5.52           |                                 |                |
| 11                           |                               | 50   | 61 | 69   | 76  | 80  | 140                             |                                 |                | 2.2                                   | 3            | 5.52           |                                 |                |
| 12                           |                               | 55   | 66 | 76   | 83  | 88  | 140                             |                                 |                | 3                                     | 4            | 7.89           |                                 |                |
| 13                           |                               | 59   | 72 | 82   | 90  | 95  | 140                             |                                 |                | 3                                     | 4            | 7.89           |                                 |                |
| 14                           |                               | 64   | 77 | 86   | 97  | 102 | 140                             |                                 |                | 3                                     | 4            | 7.89           |                                 |                |
| 15                           |                               | 69   | 83 | 94   | 103 | 109 | 140                             |                                 |                | 3                                     | 4            | 7.89           |                                 |                |
| 16                           |                               | 73   | 88 | 101  | 110 | 117 | 140                             |                                 |                | 4                                     | 5.5          | 9.26           |                                 |                |
| 17                           |                               | 78   | 94 | 107  | 117 | 124 | 140                             |                                 |                | 4                                     | 5.5          | 9.26           |                                 |                |

| تعداد طبقات<br>No. of Stages | دوربر<br>دقیقه<br>۲۹۰۰<br>RPM | آبدهی (متر مکعب بر ساعت)<br>Capacity (m <sup>3</sup> /h) |     |     |     |     | قطر پروانه<br>Imp. Dia.<br>(mm) | فلنج پمپ<br>Pump Flange<br>(mm) |                | مشخصات موتور<br>Motor Characteristics |              |                | قطر لوله<br>Pipe Di<br>(inch) |                |
|------------------------------|-------------------------------|--|-----|-----|-----|-----|---------------------------------|---------------------------------|----------------|---------------------------------------|--------------|----------------|-------------------------------|----------------|
|                              |                               | 12   | 10  | 8   | 6   | 4   |                                 | مکش<br>Inlet                    | رانش<br>outlet | Power /<br>kW                         | قدرت /<br>HP | جریان /<br>Amp | مکش<br>Inlet                  | رانش<br>outlet |
| 1a                           |                               | -  | 19  | 23  | 25  | 27  | 135                             |                                 |                | 1.5                                   | 2            | 3.57           |                               |                |
| 1                            |                               | 18   | 22  | 25  | 27  | 29  | 140                             |                                 |                | 2.2                                   | 3            | 5.05           |                               |                |
| 2a                           |                               | -  | 39  | 46  | 51  | 54  | 135                             |                                 |                | 3                                     | 4            | 6.95           |                               |                |
| 2                            |                               | 32   | 44  | 51  | 55  | 58  | 140                             |                                 |                | 4                                     | 5.5          | 9.15           |                               |                |
| 3a                           |                               | -  | 49  | 60  | 69  | 74  | 135                             |                                 |                | 4                                     | 5.5          | 9.15           |                               |                |
| 3                            |                               | 54   | 66  | 76  | 83  | 87  | 140                             |                                 |                | 5.5                                   | 7.5          | 11.6           |                               |                |
| 4                            | ارتفاع<br>(متر)               | 72   | 89  | 101 | 110 | 116 | 140                             |                                 |                | 7.5                                   | 10           | 15.7           |                               |                |
| 5a                           |                               | -  | 97  | 115 | 127 | 135 | 135                             |                                 |                | 7.5                                   | 10           | 15.7           | **                            | ***            |
| 5                            | Head<br>(m)                   | 90   | 111 | 127 | 136 | 145 | 140                             | 40                              | 32             | 11                                    | 15           | 22             |                               |                |
| 6                            |                               | 108  | 133 | 152 | 166 | 174 | 140                             |                                 |                | 11                                    | 15           | 22             |                               |                |
| 7                            |                               | 127  | 156 | 178 | 193 | 203 | 140                             |                                 |                | 11                                    | 15           | 22             |                               |                |
| 8                            |                               | 145  | 178 | 203 | 221 | 232 | 140                             |                                 |                | 15                                    | 20           | 29.2           |                               |                |
| 9                            |                               | 163  | 200 | 229 | 249 | 261 | 140                             |                                 |                | 15                                    | 20           | 29.2           |                               |                |
| 10a                          |                               | -  | 195 | 230 | 255 | 270 | 135                             |                                 |                | 15                                    | 20           | 29.2           |                               |                |
| 10                           |                               | 181  | 222 | 254 | 277 | 291 | 140                             |                                 |                | 18.5                                  | 25           | 34             |                               |                |

\* سه مرحله بر اساس جنس پروانه محاسبه شده و ممکن است در نقطه کار کمتر باشد.

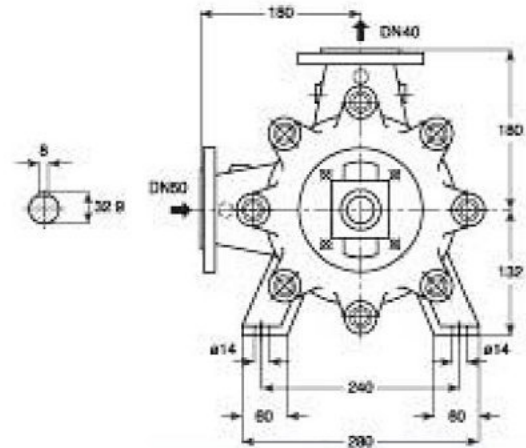
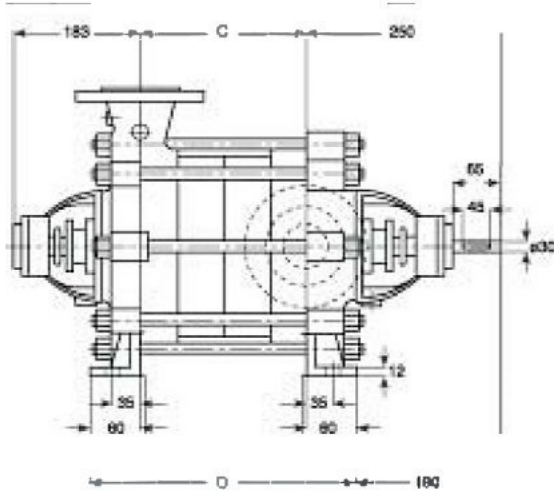
\*\* اندازه فلنج مکش پمپ الزاماً برابر اندازه لوله مکش نمی‌باشد. قطر لوله مکش ظوری در نظر گرفته شود تا سرعت مایع در آن از ۲ متر بر ثانیه تجاوز ننماید.

\*\*\* قطر لوله رانش ظوری للذباب گردد تا سرعت مایع در آن تا حد ممکن پایین نگه‌داشته شود تا از افت انرژی جلوگیری بعمل آید. لیکن در این مورد نیز برقراری فوژلی اقتصادی بین قطر لوله رانش و انرژی پمپ لازم می‌باشد.

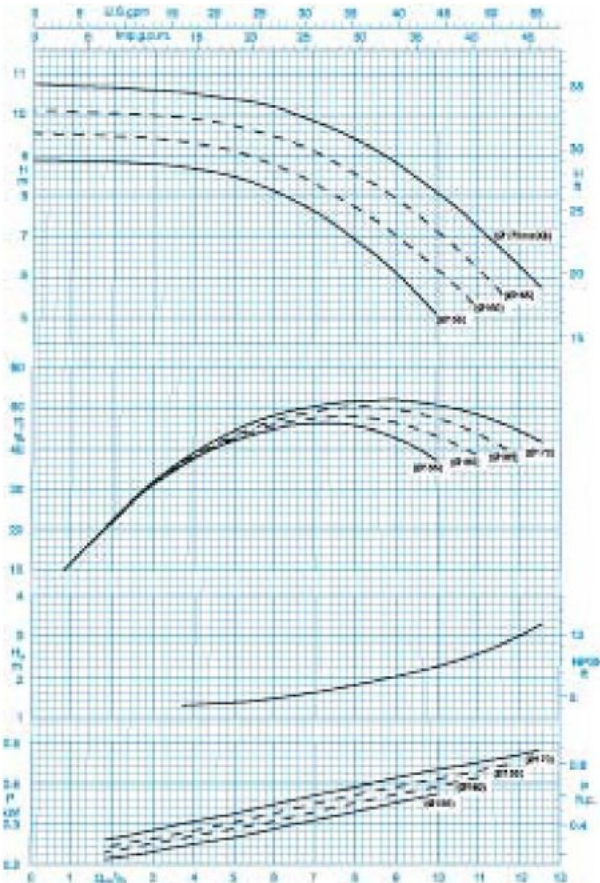
از حد عده‌سی مکش پمپ با توجه به لفظه کار پمپ منحی NPSH فشار العسفر محل نصب مشخصات فیزیکی سیال و افتظنی رله مکش قابل محاسبه است.

## HIGH PRESSURE PUMP WKL 40

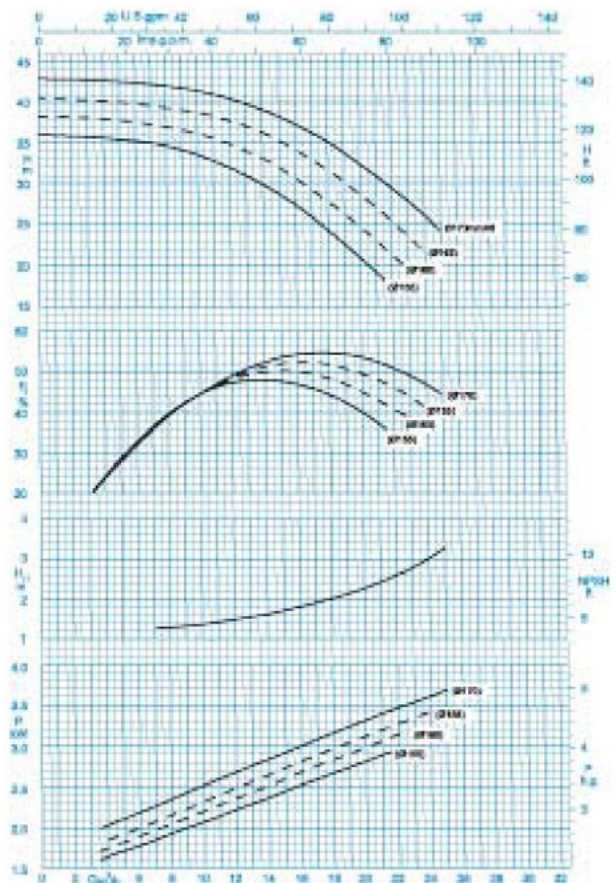
## پمپ فشار قوی ۴۰ WKL



| Stages No. / تعداد طبقات | 1   | 2   | 3   | 4   | 5   | 6   | 7   | 8   | 9   | 10  | 11  | 12  | 13  | 14  | 15  | 16  |
|--------------------------|-----|-----|-----|-----|-----|-----|-----|-----|-----|-----|-----|-----|-----|-----|-----|-----|
| C                        | 82  | 130 | 178 | 228 | 274 | 322 | 370 | 418 | 466 | 514 | 562 | 610 | 658 | 708 | 754 | 802 |
| D                        | 202 | 250 | 298 | 346 | 394 | 442 | 490 | 538 | 586 | 634 | 682 | 730 | 778 | 826 | 874 | 922 |



دور موتور ۱۴۵۰ / 1450 rpm  
منظفی یک طبقه / For 1 Stage



دور موتور ۲۹۰۰ / 2900 rpm  
منظفی یک طبقه / For 1 Stage

# ABRAVAN

## HIGH PRESSURE PUMP WKL 40

## پمپ فشار قوی ۴۰ WKL

### GENERAL SPECIFICATIONS OF HIGH PRESSURE PUMPS

### مشخصات کلی پمپ‌های فشار قوی

Output size : 32 to 200 mm  
Capacity : 2 to 950 m<sup>3</sup>/h  
Head : to 480 m  
Operating temperature with soft packed stuffing box : from -10°C to 110°C  
Operating temperature with mechanical seal : from -10°C to 140°C

قطر خروجی : ۳۲ تا ۲۰۰ میلی‌متر  
ظرفیت آبدی : ۲ تا ۹۵۰ متر مکعب در ساعت  
ارتفاع : تا ۳۸۰ متر  
درجه حرارت سیال درآبندگی :  
با نوار گرافیت از ۱۰ تا ۱۱۰ درجه سانتی‌گراد  
درجه حرارت سیال درآبندگی :  
با آییند مکانیکی : از ۱۰ تا ۱۴۰ درجه سانتی‌گراد

### Materials :

### جنس مواد :

Shaft : Steel St 60-2  
Impeller : Cast - Iron GG - 25  
Casing : Cast - Iron GG - 25

محور : فولاد St 60 - 2  
پروانه : چدن GG - 25  
محفظه : چدن GG - 25

Material are changeable on request

جنس مواد بر حسب تقاضا قابل تغییر است.

| تعداد<br>طبقات<br>No. of<br>Stages | دور<br>RPM<br>1450 | آبدی (مترمکعب بر ساعت)<br>Capacity (m <sup>3</sup> /h) |     |     |     |     | قطر پروانه<br>Imp. Dia.<br>(mm) | فلنج پمپ<br>Pump Flange<br>(mm) |                | مشخصات موتور<br>Motor Characteristics |             |                | قطر لوله<br>Pipe Dia.<br>(Inch) |                |
|------------------------------------|--------------------|--|-----|-----|-----|-----|---------------------------------|---------------------------------|----------------|---------------------------------------|-------------|----------------|---------------------------------|----------------|
|                                    |                    | 12   | 10  | 8   | 6   | 4   |                                 | مکش<br>Inlet                    | رانش<br>outlet | Power /<br>kW                         | ظرفیت<br>HP | جریان /<br>Amp | مکش<br>Inlet                    | رانش<br>outlet |
| 1                                  |                    | 6  | 8   | 9   | 10  | 11  | 170                             |                                 |                | 0.55                                  | 0.75        | 1.73           |                                 |                |
| 2                                  |                    | 12   | 16  | 19  | 20  | 21  | 170                             |                                 |                | 1.1                                   | 1.5         | 2.85           |                                 |                |
| 3                                  |                    | 19   | 24  | 28  | 31  | 32  | 170                             |                                 |                | 2.2                                   | 3           | 5.52           |                                 |                |
| 4                                  |                    | 25   | 32  | 38  | 41  | 42  | 170                             |                                 |                | 2.2                                   | 3           | 5.52           |                                 |                |
| 5                                  |                    | 32   | 40  | 47  | 51  | 53  | 170                             |                                 |                | 3                                     | 4           | 7.89           |                                 |                |
| 6                                  |                    | 38   | 48  | 56  | 61  | 63  | 170                             |                                 |                | 3                                     | 4           | 7.89           |                                 |                |
| 7                                  | ارتفاع<br>(متر)    | 44   | 57  | 66  | 72  | 74  | 170                             |                                 |                | 4                                     | 5.5         | 9.28           |                                 |                |
| 8                                  |                    | 51   | 65  | 75  | 82  | 84  | 170                             |                                 |                | 4                                     | 5.5         | 9.28           |                                 |                |
| 9                                  | Head<br>(m)        | 57   | 73  | 85  | 92  | 95  | 170                             | 50                              | 40             | 5.5                                   | 7.5         | 12.2           | **                              | ***            |
| 10                                 |                    | 63   | 81  | 94  | 102 | 105 | 170                             |                                 |                | 5.5                                   | 7.5         | 12.2           |                                 |                |
| 11                                 |                    | 69   | 89  | 104 | 113 | 116 | 170                             |                                 |                | 7.5                                   | 10          | 16.5           |                                 |                |
| 12                                 |                    | 76   | 97  | 113 | 123 | 126 | 170                             |                                 |                | 7.5                                   | 10          | 16.5           |                                 |                |
| 13                                 |                    | 82   | 105 | 123 | 133 | 137 | 170                             |                                 |                | 7.5                                   | 10          | 16.5           |                                 |                |
| 14                                 |                    | 88   | 113 | 132 | 144 | 148 | 170                             |                                 |                | 11                                    | 15          | 23.8           |                                 |                |
| 15                                 |                    | 99   | 121 | 142 | 154 | 158 | 170                             |                                 |                | 11                                    | 15          | 23.8           |                                 |                |
| 16                                 |                    | 101  | 129 | 151 | 164 | 169 | 170                             |                                 |                | 11                                    | 15          | 23.8           |                                 |                |

| تعداد<br>طبقات<br>of<br>Stages | دور<br>RPM<br>2900 | آبدی (مترمکعب بر ساعت)<br>Capacity (m <sup>3</sup> /h) |     |     |     |     | قطر پروانه<br>Imp. Dia.<br>(mm) | فلنج پمپ<br>Pump Flange<br>(mm) |                | مشخصات موتور<br>Motor Characteristics |             |                | قطر لوله<br>Pipe Dia.<br>(Inch) |                |
|--------------------------------|--------------------|--|-----|-----|-----|-----|---------------------------------|---------------------------------|----------------|---------------------------------------|-------------|----------------|---------------------------------|----------------|
|                                |                    | 24   | 20  | 16  | 12  | 8   |                                 | مکش<br>Inlet                    | رانش<br>outlet | Power /<br>kW                         | ظرفیت<br>HP | جریان /<br>Amp | مکش<br>Inlet                    | رانش<br>outlet |
| 1                              |                    | 26   | 23  | 37  | 40  | 42  | 170                             |                                 |                | 4                                     | 5.5         | 9.15           |                                 |                |
| 2a                             |                    | -  | 58  | 68  | 76  | 79  | 165                             |                                 |                | 7.5                                   | 10          | 15.7           |                                 |                |
| 2                              |                    | 52   | 67  | 75  | 81  | 84  | 170                             |                                 |                | 11                                    | 15          | 22             |                                 |                |
| 3a                             |                    | -  | 84  | 101 | 113 | 117 | 165                             |                                 |                | 11                                    | 15          | 22             |                                 |                |
| 3                              |                    | 78   | 101 | 112 | 122 | 126 | 170                             |                                 |                | 15                                    | 20          | 29.2           |                                 |                |
| 4a                             | ارتفاع<br>(متر)    | -  | 116 | 138 | 152 | 159 | 165                             |                                 |                | 15                                    | 20          | 29.2           |                                 |                |
| 4                              | Head<br>(m)        | 104  | 135 | 150 | 162 | 168 | 170                             | 50                              | 40             | 18.5                                  | 25          | 34             | **                              | ***            |
| 5a                             |                    | -  | 145 | 172 | 190 | 197 | 165                             |                                 |                | 18.5                                  | 25          | 34             |                                 |                |
| 5                              |                    | 131  | 169 | 188 | 203 | 210 | 170                             |                                 |                | 22                                    | 30          | 39.5           |                                 |                |
| 6a                             |                    | -  | 175 | 208 | 229 | 239 | 165                             |                                 |                | 22                                    | 30          | 39.5           |                                 |                |
| 6                              |                    | 157  | 202 | 225 | 244 | 252 | 170                             |                                 |                | 22                                    | 30          | 39.5           |                                 |                |
| 7                              |                    | 183  | 236 | 263 | 285 | 295 | 170                             |                                 |                | 30                                    | 40          | 54             |                                 |                |

\* از محور بر اساس چنگک‌های تعیینی محاسبه شده و ممکن است در نقطه کار کمتر باشد.

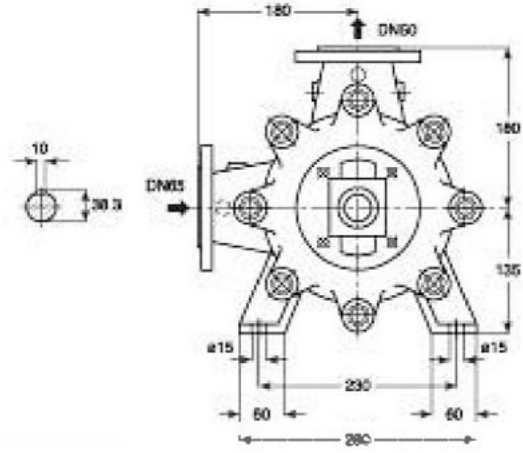
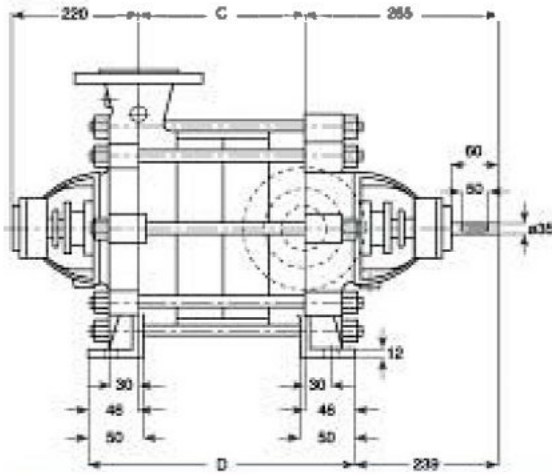
\*\* اندازه فلنج مکش پمپ الزاماً برابر اندازه اوله مکش نمی‌باشد. قطر لوله مکش طوری در نظر گرفته شود تا سرعت مایع در آن از ۲ متر بر ثانیه تجاوز ننماید.

\*\*\* قطر لوله رانش طوری انتخاب گردد تا سرعت مایع در آن تا حد ممکن پایین نگه‌داشته شود تا از افت انرژی جلوگیری بعمل آید. لیکن در این مورد نیز برقراری فیزیکی اقتصادی بین قطر لوله رانش و انرژی پمپ لازم می‌باشد.

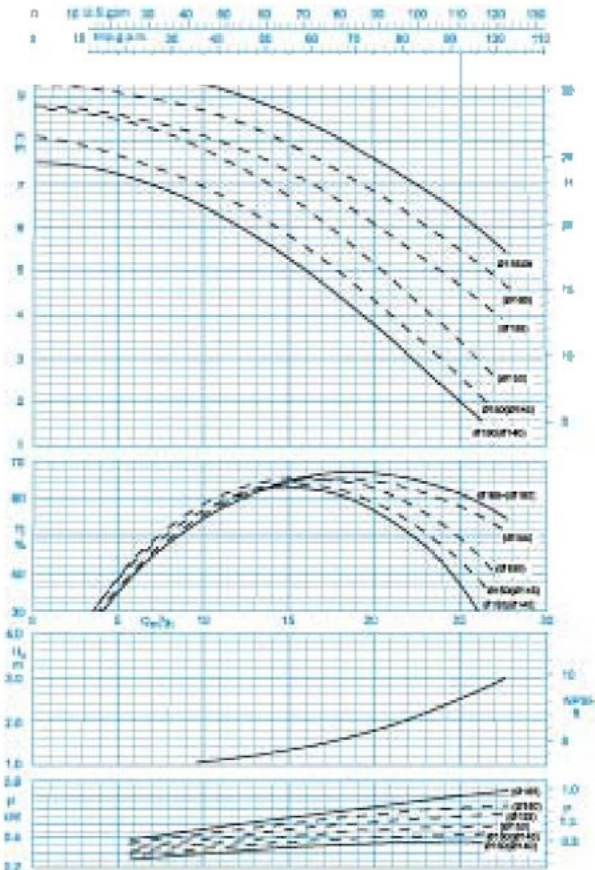
از آنجمله مدسی مکش پمپ با توجه به نقطه کار پمپ، منحی NPSH فشار العسفر محل نصب مشخصات فیزیکی سیال و لنتی و مکش قابل محاسبه است.

## HIGH PRESSURE PUMP WKL 50

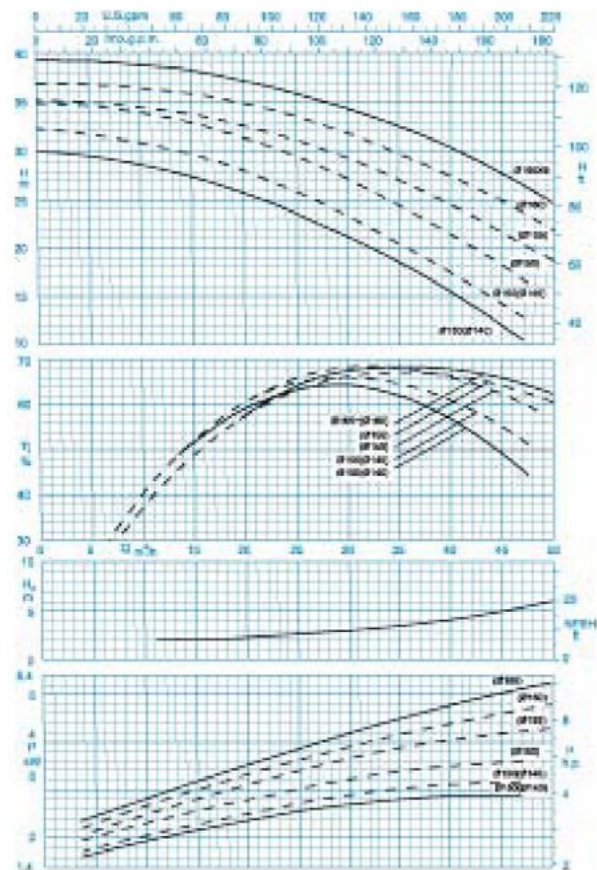
## پمپ فشار قوی WKL 50



| Stages No / تعداد طبقات | 1   | 2   | 3   | 4   | 5   | 6   | 7   | 8   | 9   | 10  | 11  | 12  | 13  | 14  |
|-------------------------|-----|-----|-----|-----|-----|-----|-----|-----|-----|-----|-----|-----|-----|-----|
| <b>C</b>                | 73  | 128 | 183 | 238 | 293 | 348 | 403 | 458 | 513 | 568 | 623 | 678 | 733 | 788 |
| <b>D</b>                | 165 | 220 | 275 | 330 | 385 | 440 | 495 | 550 | 605 | 660 | 715 | 770 | 825 | 880 |



دور موتور ۱۴۵۰ / 1450 rpm  
منحنی یک طبقه / For 1 Stage



دور موتور ۲۹۰۰ / 2900 rpm  
منحنی یک طبقه / For 1 Stage

# ABRAVAN

## HIGH PRESSURE PUMP WKL 50

## پمپ فشار قوی ۵۰ WKL

### GENERAL SPECIFICATIONS OF HIGH PRESSURE PUMPS

### مشخصات کلی پمپ‌های فشار قوی

Output size : 32 to 200 mm  
Capacity : 2 to 950 m<sup>3</sup>/h  
Head : to 480 m  
Operating temperature with soft packed stuffing box : from -10°C to 110°C  
Operating temperature with mechanical seal : from -10°C to 140°C

قطر خروجی : ۳۲ تا ۲۰۰ میلی‌متر  
ظرفیت آبدهی : ۲ تا ۹۵۰ متر مکعب در ساعت  
ارتفاع : تا ۳۸۰ متر  
درجه حرارت سیال درآببندی :  
با نوار گرافیت از ۱۰ تا ۱۱۰ درجه سانتی‌گراد  
درجه حرارت سیال درآببندی :  
با آبیوند مکانیکی : از ۱۰ تا ۱۴۰ درجه سانتی‌گراد

### Materials :

### پنس اد :

Shaft : Steel St 60-2  
Impeller : Cast - Iron GG - 25  
Casing : Cast - Iron GG - 25

محور : فولاد St 60 - 2  
پروانه : چدن GG - 25  
محفظه : چدن GG - 25

Material are changeable on request

جنس مواد بر حسب تقاضا قابل تغییر است.

| تعداد طبقات<br>No of Stages | سروربر دقیقه<br>RPM 1450 | آبدهی (مترمکعب بر ساعت)<br>Capacity (m <sup>3</sup> /h) |     |     |     |     | قطر پروانه<br>Imp. Dia. (mm) | فلنج پمپ<br>Pump Flange (mm) |             | مشخصات موتور<br>Motor Characteristics |                  |                     | قطر لوله<br>Pipe Dia. (inch) |             |
|-----------------------------|--------------------------|---|-----|-----|-----|-----|------------------------------|------------------------------|-------------|---------------------------------------|------------------|---------------------|------------------------------|-------------|
|                             |                          | 27  | 22  | 17  | 12  | 7   |                              | مکش Inlet                    | رانش Outlet | Power / کيلووات<br>kW                 | سرعت / RPM<br>HP | جریان / آمپر<br>Amp | مکش Inlet                    | رانش Outlet |
| 1                           |                          | 6   | 7   | 8   | 9   | 10  | 165                          |                              |             | 1.1                                   | 1.5              | 2.85                |                              |             |
| 2                           |                          | 11  | 14  | 16  | 18  | 19  | 165                          |                              |             | 2.2                                   | 3                | 5.52                |                              |             |
| 3                           |                          | 17  | 21  | 24  | 27  | 29  | 165                          |                              |             | 3                                     | 4                | 7.89                |                              |             |
| 4                           |                          | 23  | 28  | 33  | 36  | 38  | 165                          |                              |             | 4                                     | 5.5              | 9.26                |                              |             |
| 5                           |                          | 28  | 36  | 41  | 45  | 48  | 165                          |                              |             | 4                                     | 5.5              | 9.26                |                              |             |
| 6                           | ارتفاع (متر)             | 34  | 43  | 49  | 54  | 57  | 165                          |                              |             | 5.5                                   | 7.5              | 12.2                |                              |             |
| 7                           |                          | 39  | 50  | 58  | 63  | 67  | 165                          |                              |             | 5.5                                   | 7.5              | 12.2                | **                           |             |
| 8                           | Head (m)                 | 45  | 57  | 66  | 72  | 77  | 165                          | 65                           | 50          | 7.5                                   | 10               | 16.5                | **                           |             |
| 9                           |                          | 51  | 64  | 74  | 81  | 83  | 165                          |                              |             | 7.5                                   | 10               | 16.5                |                              |             |
| 10                          |                          |   | 71  | 82  | 90  | 96  | 165                          |                              |             | 11                                    | 15               | 23.8                |                              |             |
| 11                          |                          | 62  | 78  | 90  | 100 | 105 | 165                          |                              |             | 11                                    | 15               | 23.8                |                              |             |
| 12                          |                          | 68  | 85  | 99  | 108 | 115 | 165                          |                              |             | 11                                    | 15               | 23.8                |                              |             |
| 13                          |                          | 73  | 92  | 107 | 118 | 124 | 165                          |                              |             | 11                                    | 15               | 23.8                |                              |             |
| 14                          |                          | 79  | 100 | 115 | 127 | 134 | 165                          |                              |             | 11                                    | 15               | 23.8                |                              |             |

| تعداد طبقات<br>No of Stages | سروربر دقیقه<br>RPM 2800 | آبدهی (مترمکعب بر ساعت)<br>Capacity (m <sup>3</sup> /h) |     |     |     |     | قطر پروانه<br>Imp. Dia. (mm) | فلنج پمپ<br>Pump Flange (mm) |             | مشخصات موتور<br>Motor Characteristics |                  |                     | قطر لوله<br>Pipe Dia. (inch) |             |
|-----------------------------|--------------------------|---|-----|-----|-----|-----|------------------------------|------------------------------|-------------|---------------------------------------|------------------|---------------------|------------------------------|-------------|
|                             |                          | 49  | 41  | 33  | 25  | 17  |                              | مکش Inlet                    | رانش Outlet | Power / کيلووات<br>kW                 | سرعت / RPM<br>HP | جریان / آمپر<br>Amp | مکش Inlet                    | رانش Outlet |
| 1a                          |                          | -   | 21  | 26  | 30  | 33  | 150                          |                              |             | 4                                     | 5.5              | 9.15                |                              |             |
| 1                           |                          | 25  | 30  | 33  | 36  | 38  | 165                          |                              |             | 7.5                                   | 10               | 15.7                |                              |             |
| 2a                          |                          | 39  | 48  | 56  | 62  | 66  | 155                          |                              |             | 11                                    | 15               | 22                  |                              |             |
| 2                           | ارتفاع (متر)             | 50  | 60  | 67  | 72  | 76  | 165                          |                              |             | 15                                    | 20               | 29.2                |                              |             |
| 3                           |                          | 76  | 90  | 100 | 108 | 114 | 165                          |                              |             | 18.5                                  | 25               | 34                  | **                           |             |
| 4a                          | Head (m)                 | 76  | 96  | 112 | 124 | 132 | 155                          | 65                           | 50          | 22                                    | 30               | 39.5                | **                           | ***         |
| 4                           |                          | 101   | 120 | 133 | 144 | 151 | 165                          |                              |             | 30                                    | 40               | 54                  |                              |             |
| 5                           |                          | 126   | 149 | 166 | 179 | 189 | 165                          |                              |             | 30                                    | 40               | 54                  |                              |             |
| 6                           |                          | 151   | 179 | 200 | 215 | 227 | 165                          |                              |             | 37                                    | 50               | 67                  |                              |             |
| 7                           |                          | 163   | 196 | 221 | 241 | 254 | 165                          |                              |             | 37                                    | 50               | 67                  |                              |             |

\* از مراکز بر اساس جدول کنونی مطبوع شده و ممکن است در نقطه کار کمتر باشد.

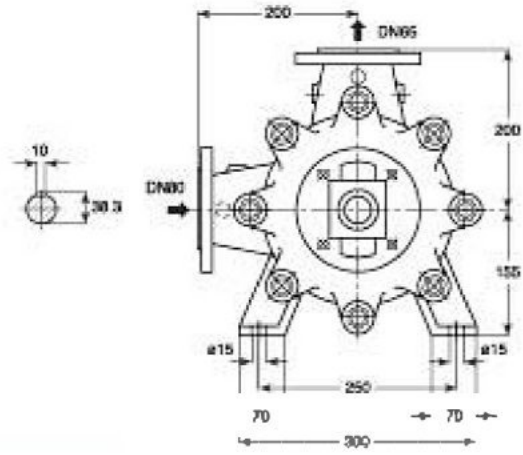
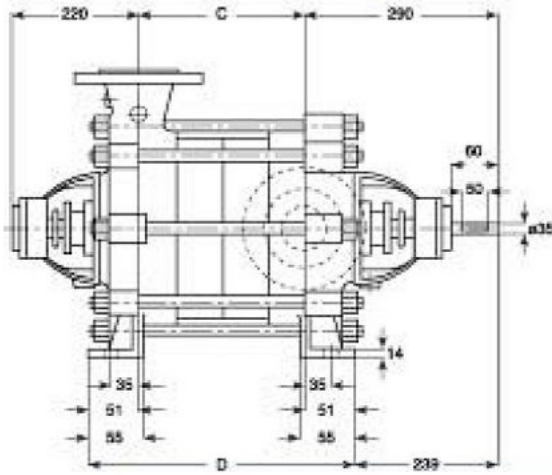
\*\* اندازه فلنج مکش پمپ الزاماً برابر اندازه اوله مکش نمی‌باشد. قطر اوله مکش شعری در نظر گرفته شود تا سرعت مایع در آن از ۲ متر بر ثانیه تجاوز ننماید.

\*\*\* قطر اوله رانش شعری انتخاب گردد تا سرعت مایع در آن تا حد ممکن پایین نگه‌داشته شود تا از افت انرژی جلوگیری بعمل آید. لیکن در این مورد نیز برقراری انرژی اقتصادی بین قطر اوله رانش و انرژی پمپ لازم می‌باشد.

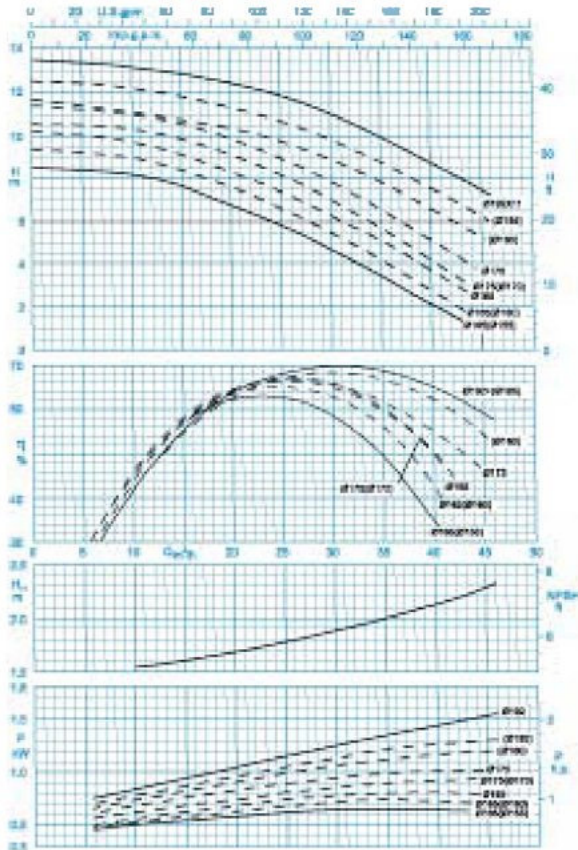
لرزه هندسی مکش پمپ با توجه به نقطه کار پمپ، منحی NPSH فشار انحصار محل نصب، مشخصات فیزیکی سیال و لنتهای رله مکش قابل محاسبه است.

## HIGH PRESSURE PUMP WKL 65

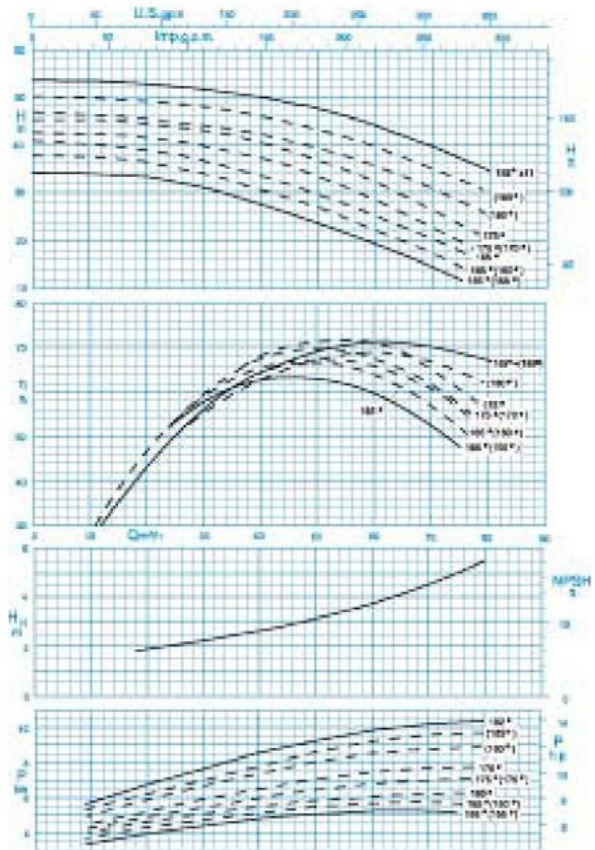
## پمپ فشار قوی ۶۵ WKL



| Stages No / تعداد طبقات | 1   | 2   | 3   | 4   | 5   | 6   | 7   | 8   | 9   | 10  | 11  |
|-------------------------|-----|-----|-----|-----|-----|-----|-----|-----|-----|-----|-----|
| C                       | 87  | 147 | 207 | 267 | 327 | 387 | 447 | 507 | 567 | 627 | 687 |
| D                       | 189 | 249 | 309 | 369 | 429 | 489 | 549 | 609 | 669 | 729 | 789 |



1450 rpm / ۱۴۵۰ دور موتور  
For 1 Stage / منحنی یک طبقه



2900 rpm / ۲۹۰۰ دور موتور  
For 1 Stage / منحنی یک طبقه

# ABRAVAN

## HIGH PRESSURE PUMP WKL 65

## پمپ فشار قوی ۶۵ WKL

### GENERAL SPECIFICATIONS OF HIGH PRESSURE PUMPS

### مشخصات کلی پمپ‌های فشار قوی

|   |                              |
|---|------------------------------|
| Output size   | : 32 to 200 mm               |
| Capacity  | : 2 to 950 m <sup>3</sup> /h |
| Head  | : to 480 m                   |
| Operating temperature with soft packed stuffing box | : from -10°C to 110°C        |
| Operating temperature with mechanical seal          | : from -10°C to 140°C        |

|   |   |
|---|---|
| قطر خروجی                                 | : ۳۲ تا ۲۰۰ میلی‌متر                          |
| ظرفیت آبدهی                               | : ۲ تا ۹۵۰ مترمکعب در ساعت                    |
| ارتفاع                                    | : تا ۳۸۰ متر                                  |
| درجه حرارت سیال درآببندی                  | : با نوار کرافیت از ۱۰ تا ۱۱۰ درجه سانتی‌گراد |
| درجه حرارت سیال درآببندی با آبیبد مکانیکی | : از ۱۰ تا ۱۴۰ درجه سانتی‌گراد                |

### Materials:

### پنس اد:

|          |                       |
|----------|-----------------------|
| Shaft    | : Steel St 60-2       |
| Impeller | : Cast - Iron GG - 25 |
| Casing   | : Cast - Iron GG - 25 |

|        |                   |
|--------|-------------------|
| محور   | : فولاد St 60 - 2 |
| پروانه | : چدن GG - 25     |
| محفظه  | : چدن GG - 25     |

Material are changeable on request

جنس مواد بر حسب تقاضا قابل تغییر است.

| تعداد طبقات   | دوربر دقیقه  | آبدهی (مترمکعب بر ساعت) | Capacity (m <sup>3</sup> /h) |     |     |     |     | قطر پروانه | فلنج پمپ         |            | مشخصات موتور          |                |           | قطر لوله         |  |
|---------------|--------------|-------------------------|------------------------------|-----|-----|-----|-----|------------|------------------|------------|-----------------------|----------------|-----------|------------------|--|
|               |              |                         | RPM                          |     |     |     |     |            | Pump Flange (mm) |            | Motor Characteristics |                |           | Pipe Dia. (Inch) |  |
| No. of Stages | 1450         |                         | 45                           | 38  | 31  | 24  | 17  | مکش Inlet  | رانش outlet      | Power / kW | سرعت * HP             | جریان I / آمپر | مکش Inlet | رانش outlet      |  |
| 1             |              | 7                       | 9                            | 11  | 12  | 13  | 192 |            |                  | 2.2        | 3                     | 5.52           |           |                  |  |
| 2             |              | 15                      | 18                           | 21  | 24  | 25  | 192 |            |                  | 4          | 5.5                   | 9.26           |           |                  |  |
| 3             |              | 22                      | 28                           | 32  | 36  | 38  | 192 |            |                  | 5.5        | 7.5                   | 12.2           |           |                  |  |
| 4             | ارتفاع (متر) | 30                      | 37                           | 43  | 48  | 51  | 192 |            |                  | 7.5        | 10                    | 16.5           |           |                  |  |
| 5             |              | 37                      | 46                           | 54  | 60  | 63  | 192 | 80         | 65               | 11         | 15                    | 23.8           | **        | ***              |  |
| 7             | Head (m)     | 45                      | 56                           | 65  | 72  | 76  | 192 |            |                  | 11         | 15                    | 23.8           |           |                  |  |
| 8             |              | 52                      | 65                           | 76  | 84  | 89  | 192 |            |                  | 15         | 20                    | 32             |           |                  |  |
| 9             |              | 60                      | 74                           | 86  | 96  | 101 | 192 |            |                  | 15         | 20                    | 32             |           |                  |  |
| 10            |              | 67                      | 84                           | 97  | 108 | 114 | 192 |            |                  | 18.5       | 25                    | 36.5           |           |                  |  |
| 11            |              | 75                      | 93                           | 108 | 120 | 127 | 192 |            |                  | 18.5       | 25                    | 36.5           |           |                  |  |
|               |              | 82                      | 102                          | 119 | 132 | 140 | 192 |            |                  | 18.5       | 25                    | 36.5           |           |                  |  |

| تعداد طبقات   | دوربر دقیقه  | آبدهی (مترمکعب بر ساعت) | Capacity (m <sup>3</sup> /h) |     |     |     |          | قطر پروانه | فلنج پمپ         |            | مشخصات موتور          |                |           | قطر لوله         |  |
|---------------|--------------|-------------------------|------------------------------|-----|-----|-----|----------|------------|------------------|------------|-----------------------|----------------|-----------|------------------|--|
|               |              |                         | RPM                          |     |     |     |          |            | Pump Flange (mm) |            | Motor Characteristics |                |           | Pipe Dia. (Inch) |  |
| No. of Stages | 2900         |                         | 80                           | 68  | 56  | 44  | 32       | مکش Inlet  | رانش outlet      | Power / kW | سرعت * HP             | جریان I / آمپر | مکش Inlet | رانش outlet      |  |
| 1a            |              | -                       | 23                           | 30  | 35  | 38  | 175(170) |            |                  | 7.5        | 10                    | 15.7           |           |                  |  |
| 1a            |              | 30                      | 36                           | 41  | 45  | 47  | 185      |            |                  | 11         | 15                    | 22             |           |                  |  |
| 1             |              | 35                      | 40                           | 45  | 49  | 51  | 192      |            |                  | 15         | 20                    | 29.2           |           |                  |  |
| 2a            | ارتفاع (متر) | -                       | 62                           | 72  | 81  | 86  | 180      |            |                  | 18.5       | 25                    | 34             |           |                  |  |
| 2             |              | 69                      | 80                           | 90  | 97  | 102 | 192      | 80         | 65               | 22         | 30                    | 39.5           | **        | ***              |  |
| 3a            | Head (m)     | -                       | 103                          | 117 | 129 | 137 | 185      |            |                  | 30         | 40                    | 54             |           |                  |  |
| 3             |              | 104                     | 121                          | 136 | 146 | 153 | 192      |            |                  | 37         | 50                    | 67             |           |                  |  |
| 4             |              | 139                     | 161                          | 181 | 195 | 204 | 192      |            |                  | 45         | 60                    | 81.5           |           |                  |  |
| 5             |              | 173                     | 201                          | 226 | 244 | 255 | 192      |            |                  | 55         | 75                    | 98             |           |                  |  |

\* در مراور بر اساس جدول کار محاسبه شده و ممکن است در نقطه کار کمتر باشد.

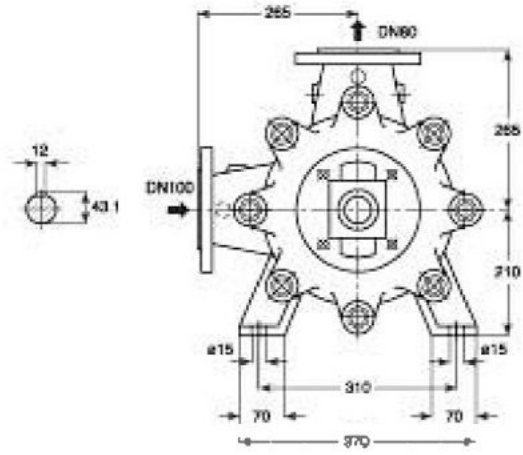
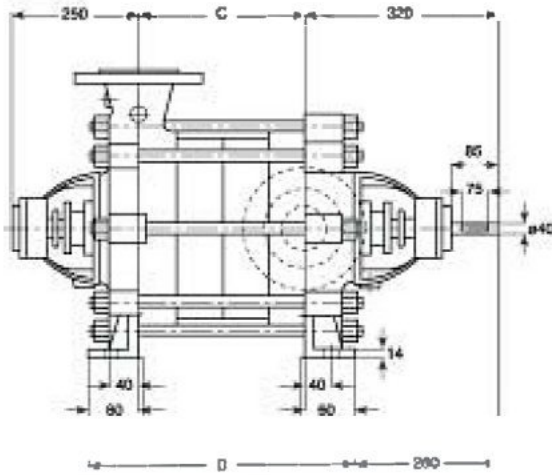
\*\* اندازه فلنج مکش پمپ الزاماً برابر اندازه لوله مکش نمی‌باشد. قطر لوله مکش شعری در نظر گرفته شود تا سرعت مایع در آن از ۲ متر بر ثانیه تجاوز ننماید.

\*\*\* قطر لوله رانش شعری در نظر گرفته شود تا سرعت مایع در آن تا حد ممکن بین نگذاشته شود تا از افت انرژی جلوگیری بعمل آید. لیکن در این مورد نیز برقراری فواید اقتصادی بین قطر لوله رانش و لوله مکش پمپ لازم می‌باشد.

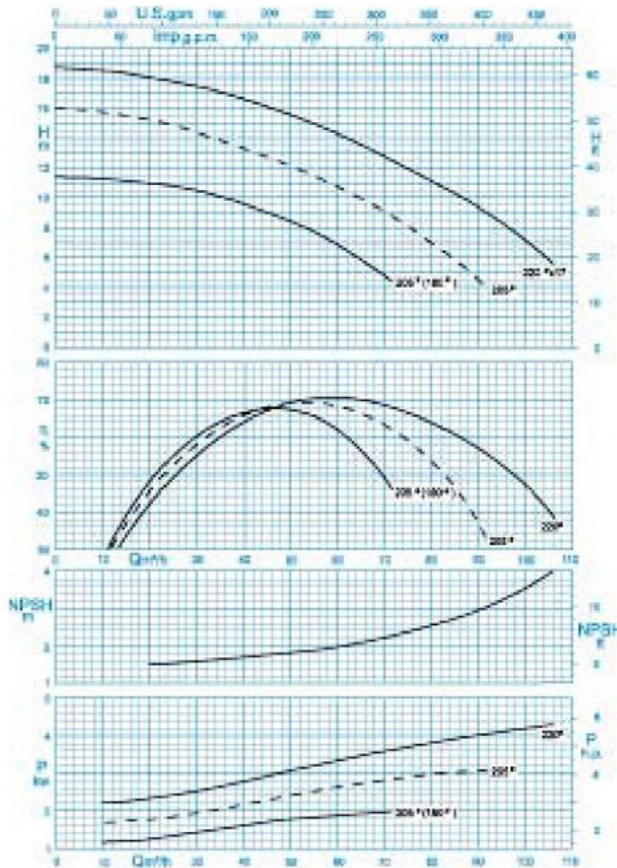
لرزه محاسباتی مکش پمپ با توجه به نقطه کار پمپ منحنی NPSH فشار العسفر محل نصب مشخصات فیزیکی سیال و افتهای که مکش قابل محاسبه است.

## HIGH PRESSURE PUMP WKL 80

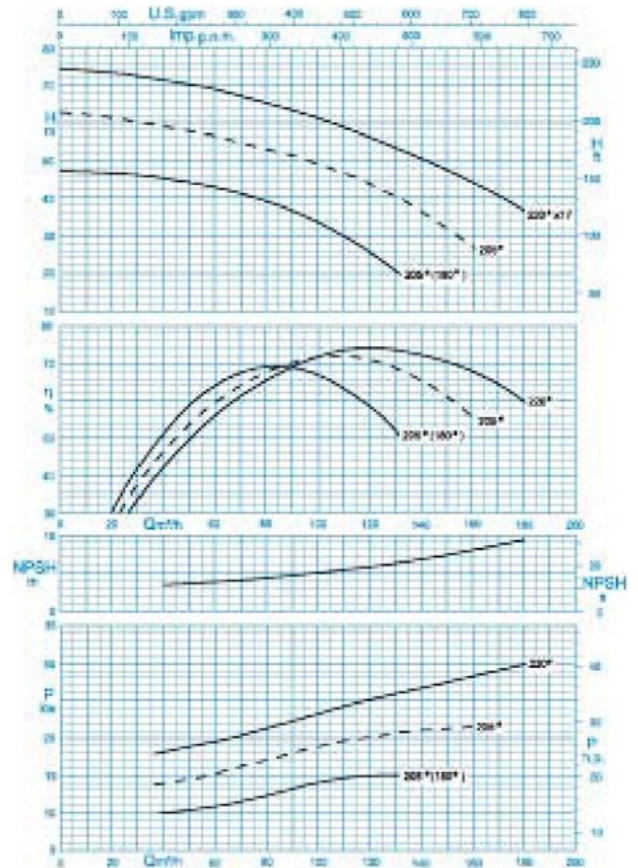
## پمپ فشار قوی ۸۰ WKL



| Stages No. / تعداد طبقات | 1   | 2   | 3   | 4   | 5   | 6   | 7   | 8   | 9   | 10  |
|--------------------------|-----|-----|-----|-----|-----|-----|-----|-----|-----|-----|
| C                        | 110 | 193 | 278 | 369 | 442 | 525 | 608 | 691 | 774 | 857 |
| D                        | 230 | 313 | 396 | 479 | 562 | 645 | 728 | 811 | 894 | 977 |



دور موتور ۱۴۵۰ / 1450 rpm  
منحنی یک طبقه / For 1 Stage



دور موتور ۲۹۰۰ / 2900 rpm  
منحنی یک طبقه / For 1 Stage

## HIGH PRESSURE PUMP WKL 80

## پمپ فشار قوی ۸۰ WKL

### GENERAL SPECIFICATIONS OF HIGH PRESSURE PUMPS

|   |                              |
|---|------------------------------|
| Output size   | : 32 to 200 mm               |
| Capacity  | : 2 to 950 m <sup>3</sup> /h |
| Head  | to 480 m                     |
| Operating temperature with soft packed stuffing box | : from -10°C to 110°C        |
| Operating temperature with mechanical seal          | : from -10°C to 140°C        |

### مشخصات کلی پمپ‌های فشار قوی

|                              |                             |
|------------------------------|-----------------------------|
| قطر خروجی                    | : ۳۲ تا ۲۰۰ میلی‌متر        |
| ظرفیت آبدهی                  | : ۲ تا ۹۵۰ متر مکعب در ساعت |
| ارتفاع                       | : تا ۳۸۰ متر                |
| درجه حرارت سیال درآببندی     | : درجه سانتی‌گراد           |
| با نوار کرافیت از ۱۰ تا ۱۱۰  | : درجه سانتی‌گراد           |
| درجه حرارت سیال درآببندی     | : درجه سانتی‌گراد           |
| با آییند مکانیکی از ۱۰ تا ۴۰ | : درجه سانتی‌گراد           |

### Materials:

|          |                       |
|----------|-----------------------|
| Shaft    | : Steel St 60-2       |
| Impeller | : Cast - Iron GG - 25 |
| Casing   | : Cast - Iron GG - 25 |

|        |                   |
|--------|-------------------|
| محور   | : فولاد St 60 - 2 |
| پروانه | : چدن GG - 25     |
| محفظه  | : چدن GG - 25     |

Material are changeable on request

متریال مواد بر حسب تقاضا قابل تغییر است.

| تعداد طبقات<br>No. of Stages | دوربر دقیقه<br>RPM<br>1450 | آبدهی (مترمکعب بر ساعت)<br>Capacity (m <sup>3</sup> /h) |     |     |     |     | قطر پروانه<br>Imp. Dia. (mm) | فلنج پمپ<br>Pump Flange (mm) |             | مشخصات موتور<br>Motor Characteristics |         |         | قطر لوله<br>Pipe Dia. (Inch) |             |
|------------------------------|----------------------------|---|-----|-----|-----|-----|------------------------------|------------------------------|-------------|---------------------------------------|---------|---------|------------------------------|-------------|
|                              |                            | 100   | 80  | 60  | 40  | 20  |                              | مکش Inlet                    | رانش outlet | Power / kW                            | سرعت HP | I / Amp | مکش Inlet                    | رانش outlet |
| 1                            |                            | 7   | 11  | 14  | 16  | 18  | 220                          |                              |             | 5.5                                   | 7.5     | 12.2    |                              |             |
| 2                            |                            | 14  | 24  | 29  | 33  | 36  | 220                          |                              |             | 11                                    | 15      | 23.8    |                              |             |
| 3                            |                            | 22  | 34  | 43  | 50  | 55  | 220                          |                              |             | 15                                    | 20      | 32      |                              |             |
| 4                            | ارتفاع (متر)               | 29  | 45  | 57  | 66  | 73  | 220                          |                              |             | 18.5                                  | 25      | 36.5    |                              |             |
| 5                            |                            | 38  | 56  | 71  | 83  | 91  | 220                          | 100                          | 80          | 22                                    | 30      | 44      | **                           | ***         |
| 6                            | Head (m)                   | 43  | 67  | 86  | 100 | 109 | 220                          |                              |             | 30                                    | 40      | 58.5    | **                           | ***         |
| 7                            |                            | 50  | 78  | 100 | 116 | 127 | 220                          |                              |             | 37                                    | 50      | 70.5    |                              |             |
|                              |                            | 58  | 90  | 114 | 133 | 146 | 220                          |                              |             | 37                                    | 50      | 70.5    |                              |             |
| 9                            |                            | 65  | 101 | 129 | 149 | 164 | 220                          |                              |             | 45                                    | 60      | 85.5    |                              |             |
| 10                           |                            | 72  | 113 | 143 | 166 | 182 | 220                          |                              |             | 45                                    | 60      | 85.5    |                              |             |

| تعداد طبقات<br>No. of Stages | دوربر دقیقه<br>RPM<br>2900 | آبدهی (مترمکعب بر ساعت)<br>Capacity (m <sup>3</sup> /h) |     |     |     |     | قطر پروانه<br>Imp. Dia. (mm) | فلنج پمپ<br>Pump Flange (mm) |             | مشخصات موتور<br>Motor Characteristics |         |         | قطر لوله<br>Pipe Dia. (Inch) |             |
|------------------------------|----------------------------|---|-----|-----|-----|-----|------------------------------|------------------------------|-------------|---------------------------------------|---------|---------|------------------------------|-------------|
|                              |                            | 170   | 140 | 110 | 80  | 50  |                              | مکش Inlet                    | رانش outlet | Power / kW                            | سرعت HP | I / Amp | مکش Inlet                    | رانش outlet |
| 1a                           |                            | -   | -   | 36  | 44  | 49  | 205(180)                     |                              |             | 18.5                                  | 25      | 34      |                              |             |
| 1a                           |                            | -   | 35  | 45  | 52  | 56  | 205                          |                              |             | 22                                    | 30      | 39.5    |                              |             |
| 1a                           |                            | 35  | 47  | 56  | 63  | 67  | 215                          |                              |             | 30                                    | 40      | 54      |                              |             |
| 1                            |                            | 41  | 51  | 59  | 66  | 70  | 220                          |                              |             | 37                                    | 50      | 67      |                              |             |
| 2a                           | ارتفاع (متر)               | -   | 73  | 93  | 106 | 116 | 205                          |                              |             | 45                                    | 60      | 81.5    |                              |             |
| 2a                           |                            | 64  | 88  | 106 | 120 | 129 | 210                          | 100                          | 80          | 55                                    | 75      | 98      | **                           | ***         |
| 2                            | Head (m)                   | 81  | 101 | 117 | 131 | 141 | 220                          |                              |             | 75                                    | 100     | 131     |                              |             |
| 3a                           |                            | -   | 120 | 150 | 169 | 184 | 210                          |                              |             | 75                                    | 100     | 131     |                              |             |
| 3a                           |                            | 106   | 142 | 168 | 189 | 202 | 215                          |                              |             | 90                                    | 125     | 158     |                              |             |
| 3                            |                            | 121   | 152 | 176 | 197 | 212 | 220                          |                              |             | 110                                   | 150     | 193     |                              |             |
| 4a                           |                            | 128   | 176 | 212 | 240 | 268 | 210                          |                              |             | 110                                   | 150     | 193     |                              |             |

\* در مراکز بر اساس جدول تعیین محاسبه شده و ممکن است در نقطه کار کمتر باشد.

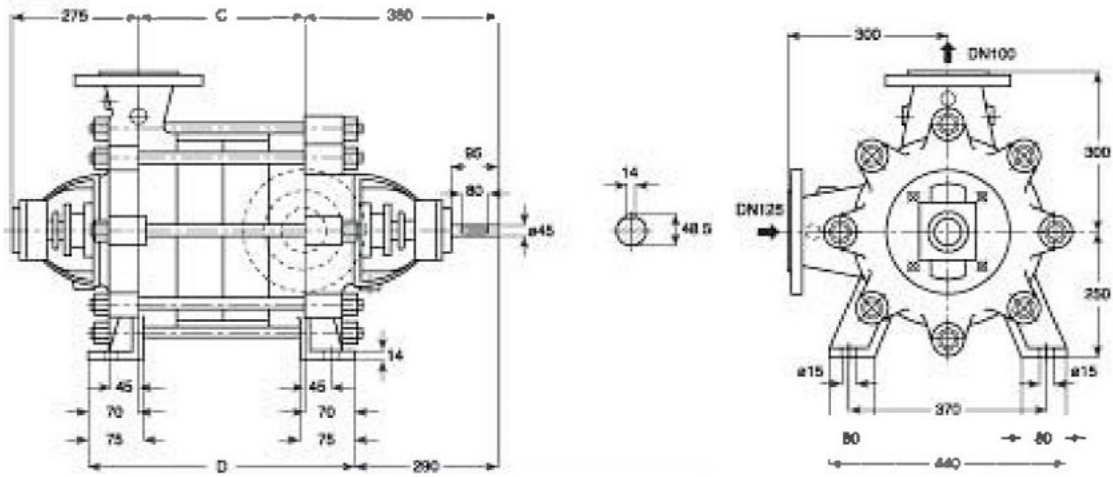
\*\* اندازه فلنج مکش پمپ الزاماً برابر اندازه لوله مکش نمی‌باشد. قطر لوله مکش ظویری در نظر گرفته شود تا سرعت مایع در آن از ۲ متر بر ثانیه تجاوز ننماید.

\*\*\* قطر لوله رانش ظویری لوله مکش را تا حد ممکن پایین نگه‌داشته شود تا از افت انرژی جلوگیری بعمل آید. لیکن در این مورد نیز برقراری تری اقتصادی بین قطر لوله رانش و انرژی پمپ لازم می‌باشد.

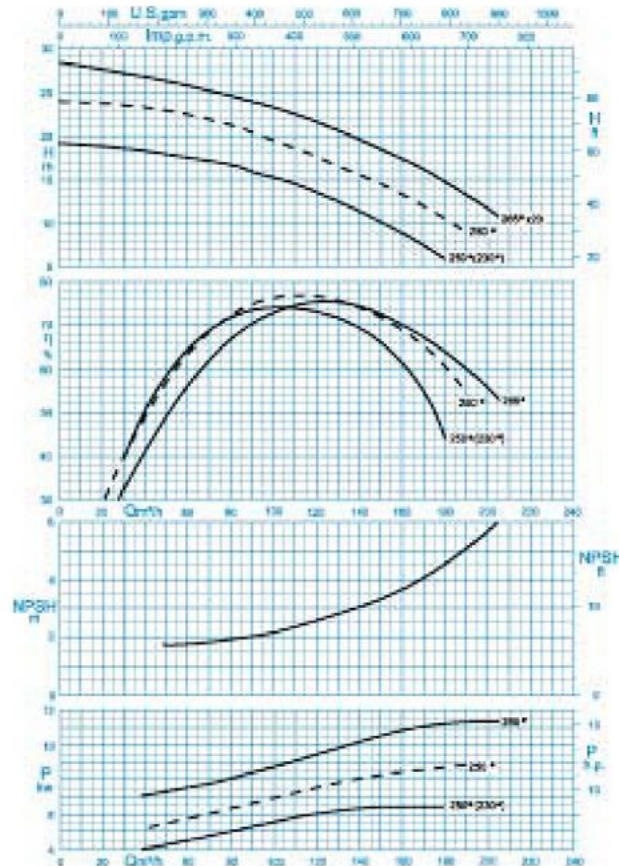
لرغم هندسی مکش پمپ با توجه به نقطه کار پمپ، منحنی NPSH فشار اتمسفر محل نصب مشخصات فیزیکی سیال و ارتفاعی لوله مکش قابل محاسبه است.

## HIGH PRESSURE PUMP WKL 100

## پمپ فشار قوی ۱۰۰ WKL



| Stages No. / تعداد طبقات | 1   | 2   | 3   | 4   | 5   | 6   | 7   | 8   |
|--------------------------|-----|-----|-----|-----|-----|-----|-----|-----|
| <b>C</b>                 | 136 | 236 | 335 | 436 | 536 | 635 | 735 | 836 |
| <b>D</b>                 | 275 | 375 | 475 | 575 | 675 | 775 | 875 | 975 |



سر دور موتور ۱۴۵۰ / 1450 rpm  
 منحنی یک طبقه / For 1 Stage

# ABRAVAN

## HIGH PRESSURE PUMP WKL 100

## پمپ فشار قوی ۱۰۰ WKL

### GENERAL SPECIFICATIONS OF HIGH PRESSURE PUMPS

### مشخصات کلی پمپ‌های فشار قوی

|   |                              |
|---|------------------------------|
| Output size   | : 32 to 200 mm               |
| Capacity  | : 2 to 950 m <sup>3</sup> /h |
| Head  | : to 480 m                   |
| Operating temperature with soft packed stuffing box | : from -10°C to 110°C        |
| Operating temperature with mechanical seal          | : from -10°C to 140°C        |

|                          |                                  |
|--------------------------|----------------------------------|
| قطر خروجی                | : ۳۲ تا ۲۰۰ میلی‌متر             |
| ظرفیت آبدهی              | : ۲ تا ۹۵۰ مترمکعب در ساعت       |
| ارتفاع                   | : تا ۴۸۰ متر                     |
| درجه حرارت سیال درآببندی |                                  |
| با نوار گرافیت           | : از ۱۰ - تا ۱۱۰ درجه سانتی‌گراد |
| درجه حرارت سیال درآببندی |                                  |
| با آببند مکانیکی         | : از ۱۰ - تا ۱۴۰ درجه سانتی‌گراد |

### Material :

### جنس مواد :

|          |                       |
|----------|-----------------------|
| Shaft    | : Steel St 60-2       |
| Impeller | : Cast - Iron GG - 25 |
| Casing   | : Cast - Iron GG - 25 |

|        |                   |
|--------|-------------------|
| محور   | : فولاد St 60 - 2 |
| پروانه | : چدن GG - 25     |
| محفظه  | : چدن GG - 25     |

Material are changeable on request.

جنس مواد بر حسب تقاضا قابل تغییر است.

| تعداد<br>طبقات<br>No<br>of<br>Stages | دور<br>بر<br>دقیقه<br>۱۴۵<br>RPM<br>1450 | آبدهی (مترمکعب بر ساعت)<br>Capacity (m <sup>3</sup> /h) |     |     |     |     | قطر پروانه<br>Imp. Dia.<br>(mm) | فلنج پمپ<br>Pump Flange<br>(mm) |                | مشخصات موتور<br>Motor Characteristics |            |                          | قطر لوله<br>Pipe Dia.<br>(inch) |                |
|--------------------------------------|--|---|-----|-----|-----|-----|---------------------------------|---------------------------------|----------------|---------------------------------------|------------|--------------------------|---------------------------------|----------------|
|                                      |  | 200   | 160 | 120 | 80  | 40  |                                 | مکش<br>Inlet                    | رانش<br>outlet | Power /<br>کیلووات<br>kW              | قدرت<br>HP | جریان I /<br>آمپر<br>Amp | مکش<br>Inlet                    | رانش<br>outlet |
| 1                                    |  | 11  | 17  | 22  | 25  | 27  | 265                             |                                 |                | 15                                    | 20         | 32                       |                                 |                |
| 2                                    |  | 23  | 35  | 43  | 49  | 53  | 265                             |                                 |                | 30                                    | 40         | 58.5                     |                                 |                |
| 3                                    |  | 35  | 52  | 65  | 74  | 80  | 265                             |                                 |                | 37                                    | 50         | 70.5                     |                                 |                |
| 4a                                   |  | 42  | 65  | 82  | 95  | 103 | 260                             |                                 |                | 45                                    | 60         | 85.5                     |                                 |                |
| 4                                    | ارتفاع                                   | 46  | 70  | 86  | 98  | 104 | 265                             |                                 |                | 55                                    | 75         | 104                      |                                 |                |
| 5a                                   | (متر)                                    | 50  | 90  | 101 | 117 | 127 | 260                             | 125                             | 100            | 55                                    | 75         | 104                      | ↕↕                              |                |
| 5                                    | Head<br>(m)                              | 58  | 87  | 108 | 123 | 133 | 265                             |                                 |                | 75                                    | 100        | 141                      |                                 |                |
| 6                                    |  | 70  | 104 | 130 | 148 | 160 | 265                             |                                 |                | 75                                    | 100        | 141                      |                                 |                |
| 7a                                   |  | -   | 109 | 140 | 161 | 176 | 260                             |                                 |                | 75                                    | 100        | 141                      |                                 |                |
| 7                                    |  | 81  | 123 | 151 | 172 | 187 | 265                             |                                 |                | 90                                    | 125        | 163                      |                                 |                |
| 8a                                   |  | 83  | 130 | 165 | 189 | 206 | 260                             |                                 |                | 90                                    | 125        | 163                      |                                 |                |
| 8                                    |  | 93  | 139 | 173 | 197 | 213 | 265                             |                                 |                | 110                                   | 150        | 205                      |                                 |                |

\* نوع موتور بر اساس حداکثر آبدهی مناسبه شده و ممکن است در نقطه کار کمتر باشد.

\* \* \* اندازه فلنج مکش پمپ لزوماً برابر اندازه مکش نمی‌باشد. قطر لوله مکش طوری در نظر گرفته شود تا سرعت مایع در آن از ۱ متر بر ثانیه تجاوز نکند.

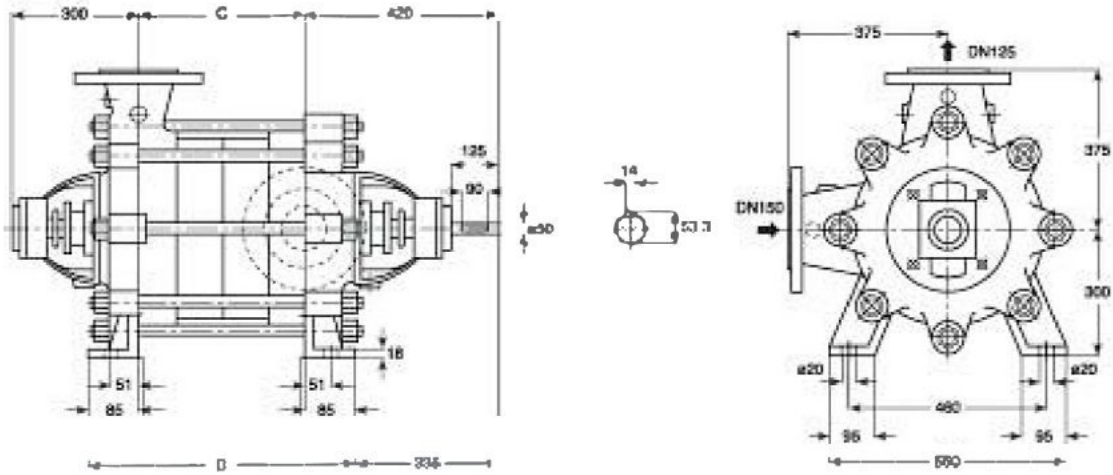
\* \* \* قطر لوله رانش طوری انتخاب کرد تا سرعت مایع در آن تا حد ممکن پایین نگه داشته شود تا از افت انرژی جلوگیری بعمل آید. لیکن در این مورد نیز برقراری

تولزی اقتصادی بوی قطر لوله رانش و انرژی پمپ لازم می‌باشد.

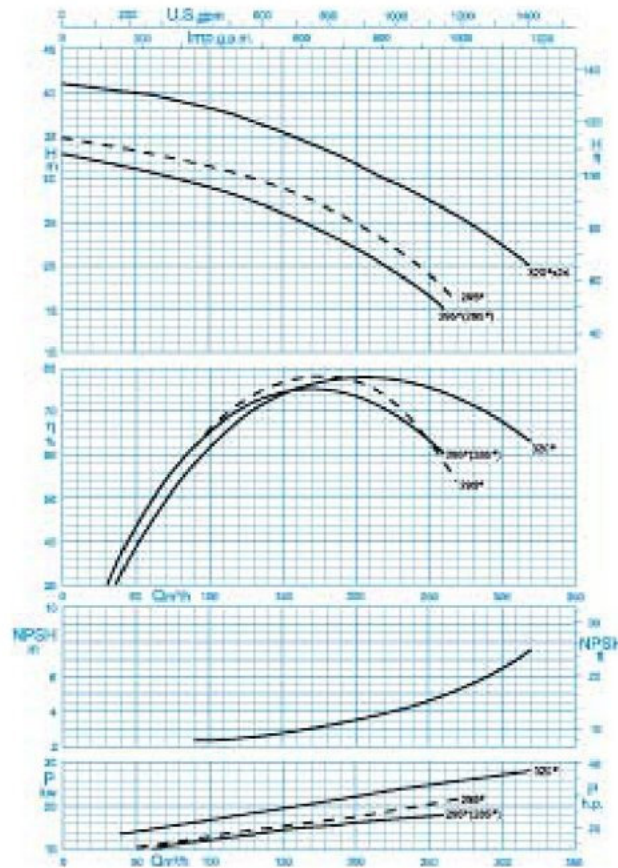
— ارتفاع منسی مکش پمپ بلوجه به نقطه کار پمپ منحنی NPSH فشار کمسر محل نصب مشخصات فیزیکی سیال و افتهای لوله مکش قبل مناسبه است.

## HIGH PRESSURE PUMP WKL 125

## پمپ فشار قوی WKL ۱۲۵



| Stages No. / تعداد طبقات | 1   | 2   | 3   | 4   | 5   | 6   |
|--------------------------|-----|-----|-----|-----|-----|-----|
| C                        | 185 | 280 | 395 | 510 | 625 | 740 |
| D                        | 335 | 450 | 565 | 680 | 795 | 910 |



دور موتور ۱۴۵۰ / ۱۴۵۰ rpm  
 For 1 Stage / یک طبقه / منحنی

## HIGH PRESSURE PUMP WKL 125

## پمپ فشار قوی WKL 125

### GENERAL SPECIFICATIONS OF HIGH PRESSURE PUMPS

|  |                              |
|--|------------------------------|
| Output size  | : 32 to 200 mm               |
| Capacity   | : 2 to 950 m <sup>3</sup> /h |
| Head   | : to 480 m                   |
| Operating temperature with<br>soft packed stuffing box | : from -10°C to 110°C        |
| Operating temperature with<br>mechanical seal          | : from -10°C to 140°C        |

### مشخصات کلی پمپ‌های فشار قوی

|                         |                                 |
|-------------------------|---------------------------------|
| قطر خروجی               | : ۲۲ تا ۲۰۰ میلی‌متر            |
| ظرفیت آبدهی             | : ۲۰ تا ۹۵۰ مترمکعب در ساعت     |
| ارتفاع                  | : تا ۲۸۰ متر                    |
| برجه حرارت سیال برآیندی | : از ۱۰- تا ۱۱۰ برجه سانتی‌گراد |
| برجه حرارت سیال درآیندی | : از ۱۰- تا ۱۴۰ درجه سانتی‌گراد |

### Material :

|          |                       |
|----------|-----------------------|
| Shaft    | : Steel St 60-2       |
| Impeller | : Cast - Iron GG - 25 |
| Casing   | : Cast - Iron GG - 25 |

### جنس مواد :

|        |                   |
|--------|-------------------|
| محور   | : فولاد St 60 - 2 |
| پروانه | : چدن GG - 25     |
| محفظه  | : چدن GG - 25     |

Material are changeable on request.

جنس مواد بر حسب تقاضا قابل تغییر است.

| تعداد<br>طبقات<br>No.<br>of<br>Stages | نوربر<br>یقینه<br>۱۴۵۰<br>RPM<br>1450 | آبدهی (مترمکعب بر ساعت)<br>Capacity (m <sup>3</sup> /h) |     |     |     |     | قطر پروانه<br>Imp. Dia.<br>(mm) | فلیج پمپ<br>Pump Flange<br>(mm) |                | مشخصات موتور<br>Motor Characteristics |              |                          | قطر لوله<br>Pipe Dia.<br>(Inch) |                |
|---------------------------------------|---------------------------------------|---|-----|-----|-----|-----|---------------------------------|---------------------------------|----------------|---------------------------------------|--------------|--------------------------|---------------------------------|----------------|
|                                       |                                       | 300   | 250 | 200 | 150 | 100 |                                 | مکش<br>Inlet                    | رانش<br>outlet | Power /<br>کیلووات<br>kW              | * قدرت<br>HP | جریان I /<br>آمپر<br>Amp | مکش<br>Inlet                    | رانش<br>outlet |
| 1                                     |                                       | 22  | 28  | 32  | 35  | 38  | 320                             |                                 |                | 37                                    | 50           | 70.5                     |                                 |                |
| 2a                                    |                                       | 38  | 51  | 60  | 67  | 72  | 310                             |                                 |                | 55                                    | 75           | 104                      |                                 |                |
| 2                                     |                                       | 45  | 55  | 64  | 71  | 77  | 320                             |                                 |                | 75                                    | 100          | 141                      |                                 |                |
| 3a                                    | ارتفاع<br>(متر)                       | -   | 65  | 82  | 92  | 101 | 300                             |                                 |                | 75                                    | 100          | 141                      |                                 |                |
| 3                                     |                                       | 67  | 83  | 96  | 106 | 115 | 320                             |                                 |                | 90                                    | 125          | 163                      |                                 |                |
| 4a                                    | Head<br>(m)                           | 76  | 101 | 119 | 134 | 145 | 310                             | 150                             | 125            | 110                                   | 150          | 205                      | **                              | ***            |
| 4                                     |                                       | 90  | 111 | 128 | 141 | 153 | 320                             |                                 |                | 132                                   | 180          | 243                      |                                 |                |
| 5                                     |                                       | 112   | 138 | 159 | 177 | 191 | 320                             |                                 |                | 160                                   | 218          | 294                      |                                 |                |
| 6a                                    |                                       | -   | 144 | 173 | 196 | 212 | 310                             |                                 |                | 160                                   | 218          | 294                      |                                 |                |
| 6                                     |                                       | 135   | 166 | 191 | 212 | 230 | 320                             |                                 |                | 200                                   | 270          | 362                      |                                 |                |

\* توان موتور بر اساس حداکثر آبدهی مطبوعه شده و همگرا است در نقطه کار کمتر باشد.

\*\* اندازه فلنج مکش پمپ الزاماً برابر اندازه لوله مکش نمی‌باشد. قطر لوله مکش طوری در نظر گرفته شود تا سرعت مایع در آن را ۱ متر بر ثانیه تجاوز ننماید.

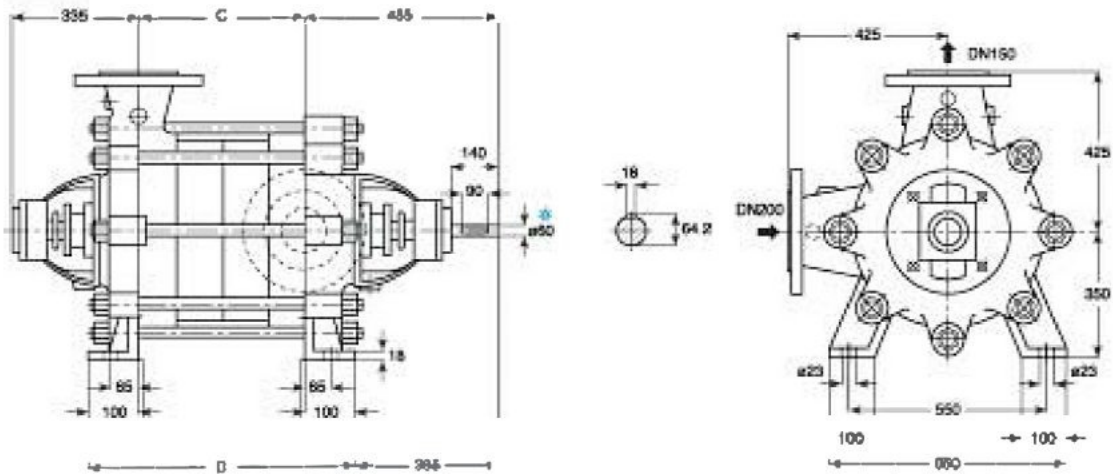
\*\*\* قطر لوله رانش طوری انتخاب گردد تا سرعت مایع در آن تا حد ممکن پایین نگه داشته شود تا از اغتال درزی جلوگیری بعمل آید. لیکن در این مورد نیز برقراری

فولزی اقتصادی بین قطر لوله رانش و نرزی پمپ لازم می‌باشد.

— ارتفاع مبدی مکش پمپ با توجه به نقطه کار پمپ منطقی NPSH فشار اتمسفر محل نصب مشخصات فیزیکی محل و ارتفاعی لوله مکش قابل مطبوعه است.

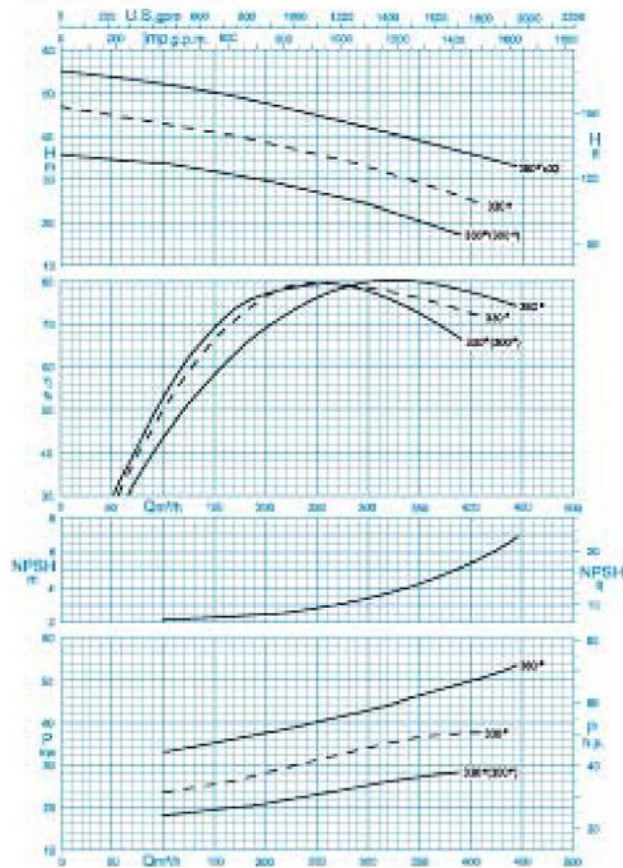
## HIGH PRESSURE PUMP WKL 150

## پمپ فشار قوی ۱۵۰ WKL



| Stages No. / تعداد طبقات | 1   | 2   | 3   | 4   | 5   | 6    |
|--------------------------|-----|-----|-----|-----|-----|------|
| C                        | 215 | 360 | 505 | 650 | 795 | 940  |
| D                        | 415 | 560 | 705 | 850 | 995 | 1140 |

☆ Ø65 in WKL 150/6



دور موتور ۱۴۵۰ / ۱۴۵۰ rpm

صنعتی یک طبقه / For 1 Stage

# ABRAVAN

## HIGH PRESSURE PUMP WKL 150

## پمپ فشار قوی ۱۵۰ WKL

### GENERAL SPECIFICATIONS OF HIGH PRESSURE PUMPS

### مشخصات کلی پمپ‌های فشار قوی

|   |                              |
|---|------------------------------|
| Output size   | : 32 to 200 mm               |
| Capacity  | : 2 to 950 m <sup>3</sup> /h |
| Head  | : to 480 m                   |
| Operating temperature with soft packed stuffing box | : from -10°C to 110°C        |
| Operating temperature with mechanical seal          | : from -10°C to 140°C        |

|                          |                                |
|--------------------------|--------------------------------|
| قطر خروجی                | : ۳۲ تا ۲۰۰ میلی‌متر           |
| ظرفیت آبدهی              | : ۲ تا ۹۵۰ مترمکعب در ساعت     |
| ارتفاع                   | : تا ۴۸۰ متر                   |
| درجه حرارت سیال درآببندی |                                |
| با نوار گرافیت           | : از ۱۰ - ۱۱۰ درجه سانتی‌گراد  |
| درجه حرارت سیال درآببندی |                                |
| با آببند مکانیکی         | : از ۱۰ تا ۱۴۰ درجه سانتی‌گراد |

### Material :

### جنس مواد :

|          |                       |
|----------|-----------------------|
| Shaft    | : Steel St 60-2       |
| Impeller | : Cast - Iron GG - 25 |
| Casing   | : Cast - Iron GG - 25 |

|        |                   |
|--------|-------------------|
| محور   | : فولاد St 60 - 2 |
| پروانه | : چدن GG - 25     |
| محفظه  | : چدن GG - 25     |

Material are changeable on request.

جنس مواد بر حسب تقاضا قابل تغییر است.

| تعداد<br>طبقات<br>No.<br>of<br>Stages | دور<br>دقیقه<br>۱۴۵۰<br>RPM | آبدهی (مترمکعب بر ساعت)<br>Capacity (m <sup>3</sup> /h) |     |     |     |     | قطر پروانه<br>Imp. Dia.<br>(mm) | فلنج پمپ<br>Pump Flange<br>(mm) |                | مشخصات موتور<br>Motor Characteristics |              |                  | قطر لوله<br>Pipe Dia.<br>(mm) |                |
|---------------------------------------|-----------------------------|---|-----|-----|-----|-----|---------------------------------|---------------------------------|----------------|---------------------------------------|--------------|------------------|-------------------------------|----------------|
|                                       |                             | 440   | 360 | 280 | 200 | 120 |                                 | مکش<br>Inlet                    | رانش<br>outlet | Power /<br>کلووات kW                  | * قدرت<br>HP | جریان I /<br>Amp | مکش<br>Inlet                  | رانش<br>outlet |
| 1                                     |                             | 33  | 38  | 43  | 47  | 51  | 360                             |                                 |                | 75                                    | 100          | 141              |                               |                |
| 2a                                    |                             | -   | 56  | 68  | 76  | 84  | 330                             |                                 |                | 90                                    | 125          | 163              |                               |                |
| 2a                                    |                             | 56  | 66  | 78  | 85  | 95  | 345                             |                                 |                | 110                                   | 150          | 205              |                               |                |
| 2                                     | ارتفاع<br>(متر)             | 66  | 77  | 88  | 95  | 102 | 360                             |                                 |                | 132                                   | 180          | 243              |                               |                |
| 3a                                    |                             | 84  | 99  | 115 | 127 | 141 | 345                             | 200                             | 150            | 160                                   | 218          | 294              | **                            | ***            |
|                                       |                             | 99  | 115 | 130 | 143 | 154 | 360                             |                                 |                | 200                                   | 270          | 362              |                               |                |
| 4a                                    | Head<br>(m)                 | 105   | 130 | 150 | 170 | 190 | 345                             |                                 |                | 200                                   | 270          | 362              |                               |                |
| 4                                     |                             | 132   | 154 | 173 | 190 | 205 | 360                             |                                 |                | 250                                   | 340          | 445              |                               |                |
| 5a                                    |                             | 140   | 165 | 190 | 212 | 237 | 345                             |                                 |                | 250                                   | 340          | 445              |                               |                |
| 5                                     |                             | 164   | 192 | 216 | 238 | 256 | 360                             |                                 |                | 315                                   | 427          | 519              |                               |                |
| 6a                                    |                             | 168   | 198 | 230 | 254 | 282 | 345                             |                                 |                | 315                                   | 427          | 519              |                               |                |
| 6                                     |                             | 198   | 230 | 260 | 286 | 308 | 360                             |                                 |                | 350                                   | 474          | 628              |                               |                |

\* در مواردی که محاسبه شده و ممکن است در نقطه کار کمتر باشد.

\*\* اندازه فلنج مکش پمپ الزاماً برابر اندازه لوله مکش نمی‌باشد. قطر لوله مکش ضروری در نظر گرفته شود تا سرعت مایع در آن از ۹ متر بر ثانیه تجاوز ننماید.

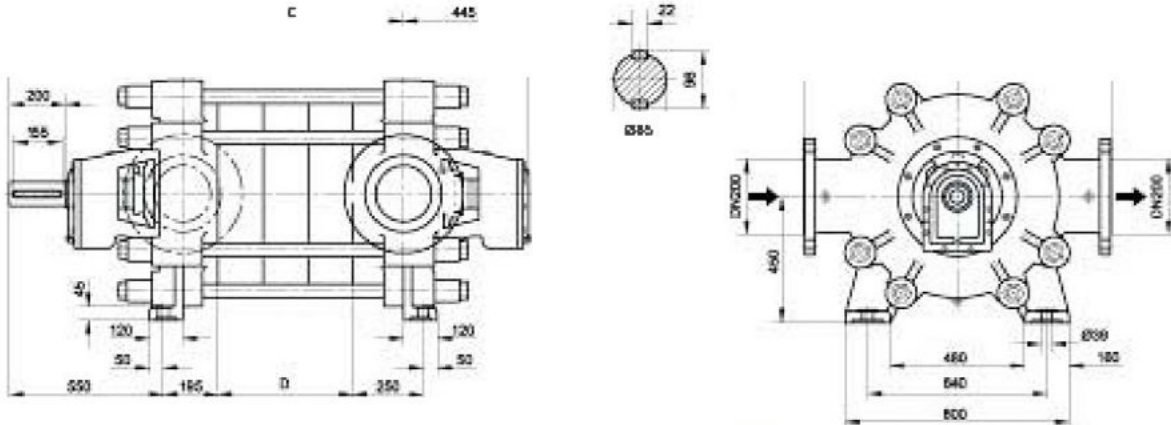
\*\*\* قطر لوله رانش ضروری لنتخاب گردد تا سرعت مایع در آن تا حد ممکن پایین نگه‌داشته شود تا از افت انرژی جلوگیری بعمل آید. لیکن در این مورد نیز برقراری

کوتاه‌ترین لنتصلای بین قطر لوله رانش و انرژی پمپ لازم می‌باشد.

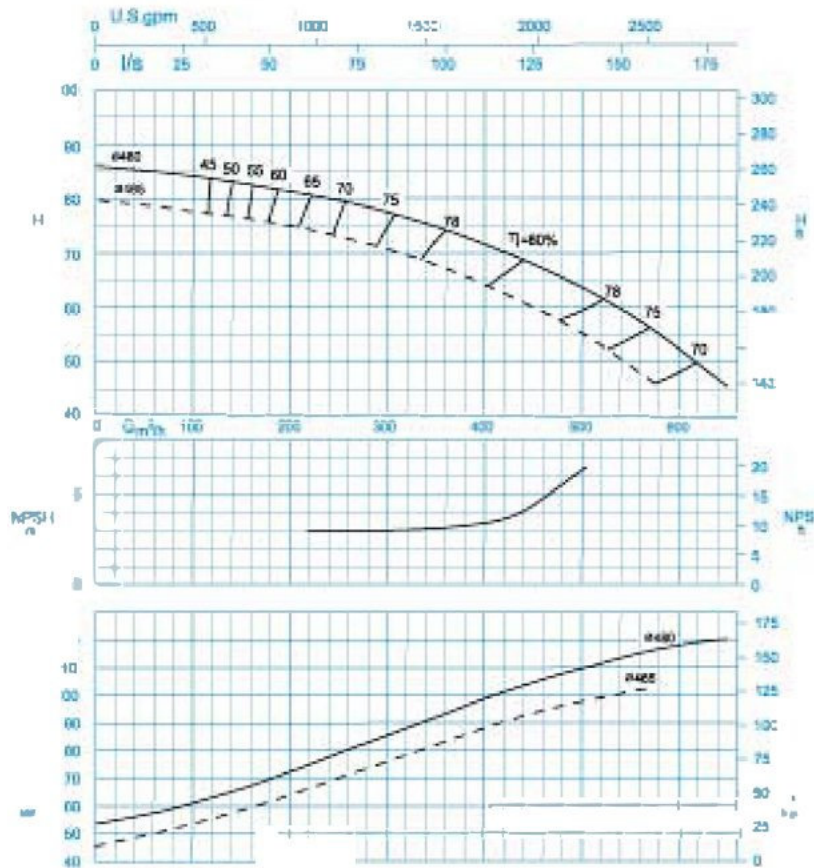
— ارتفاع هندسی مکش پمپ با توجه به نقطه کار پمپ منحنی NPSH فشار اتمسفر محل نصب مشخصات فیزیکی سبیل و انتهایی لوله مکش قابل محاسبه است.

## HIGH PRESSURE PUMP CV 200

## پمپ فشار قوی CV ۲۰۰



| Stages No / تعداد طبقات | 3   | 4   | 5        |
|-------------------------|-----|-----|----------|
| C                       | 627 | 788 | 949 1110 |
|                         | 322 | 483 | 644 805  |



1450 rpm / ۱۴۵۰ دور موتور  
For 1 Stage / منحنی یک طبقه

## HIGH PRESSURE PUMP CV 200

## پمپ فشار قوی CV 200

### GENERAL SPECIFICATIONS

|                            |                                |
|----------------------------|--------------------------------|
| Output size                | : 200 mm                       |
| Capacity                   | : 250 to 620 m <sup>3</sup> /h |
| Head                       | : up to 460 m                  |
| Operating temperature with |                                |
| - soft packed stuffing box | : from -10°C to 110°C          |
| - mechanical seal          | : from -50°C to 130°C          |

### مشخصات عمومی

|                          |                                 |
|--------------------------|---------------------------------|
| قطر خروجی                | : ۲۰۰ میلی‌متر                  |
| ظرفیت آبدهی              | : ۲۵۰ تا ۶۲۰ مترمکعب در ساعت    |
| ارتفاع                   | : تا ۴۶۰ متر                    |
| درجه حرارت سیال درآبندگی |                                 |
| - با نوار گرافیت         | : از ۱۰- تا ۱۱۰ درجه سانتی‌گراد |
| - با آییند مکانیکی       | : از ۵۰- تا ۱۳۰ درجه سانتی‌گراد |

### Material :

|          |                            |
|----------|----------------------------|
| Shaft    | : Steel C 60               |
| Impeller | : AL- Bronze               |
| Casing   | : Ductile Cast Iron GGG-40 |

### جنس مواد :

|        |                     |
|--------|---------------------|
| محور   | : فولاد C 60        |
| پروانه | : آلومینیم برنز     |
| محفظه  | : چدن داکتیل GGG-40 |

جنس مواد بر حسب تقاضا قابل تغییر است.

Material are changeable on request.

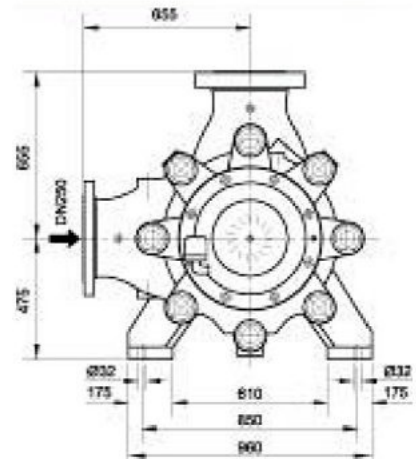
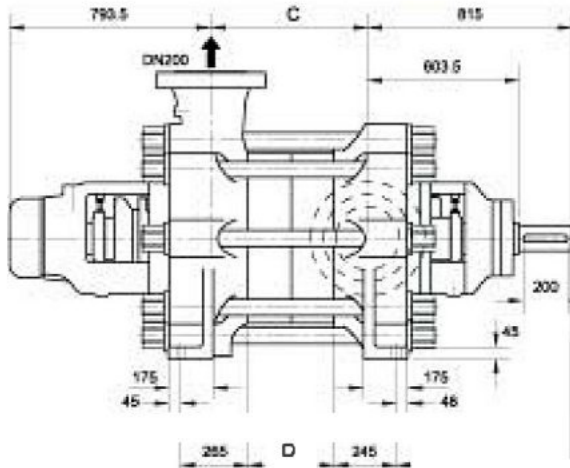
| تعداد<br>شفتات<br>* * | دور<br>دقیقه<br>۱۴۵۰ | آبدهی (مترمکعب بر ساعت)<br>Capacity (m <sup>3</sup> /h) |     |     |     |     |     | قطر پروانه<br>Imp. Dia.<br>(mm) | فلنج پمپ<br>Pump Flange<br>(mm) |                | توان موتور<br>Motor Power |               |
|-----------------------|----------------------|---|-----|-----|-----|-----|-----|---------------------------------|---------------------------------|----------------|---------------------------|---------------|
|                       |                      | 290   | 360 | 430 | 500 | 575 | 650 |                                 | مکش<br>Inlet                    | رانش<br>outlet | کیلووات<br>kW             | اسب‌بغا<br>HP |
| 3a                    | RPM<br>1450          | 214   | 201 | 185 | 164 | 137 | -   | 465                             |                                 |                | 355                       | 480           |
| 3                     |                      | 234   | 223 | 208 | 190 | 166 | 137 | 480                             | * *                             | * *            | 400                       | 540           |
| 4a                    | ارتفاع<br>(متر)      | 285   | 268 | 246 | 219 | 183 | -   | 465                             | PN 40                           | PN 100         | 450                       | 610           |
| 4                     |                      | 312   | 297 | 278 | 253 | 222 | 183 | 480                             | PN                              | PN             | 560                       | 760           |
| 5a                    | Head<br>(m)          | 356   | 335 | 308 | 274 | 229 | -   | 465                             | DN 200                          | DN 200         | 560                       | 760           |
| 5                     |                      | 390   | 371 | 344 | 316 | 277 | 229 | 480                             | DN                              | DN             | 710                       | 970           |
| 6a                    |                      | 428   | 403 | 370 | 329 | 275 | -   | 465                             |                                 |                | 710                       | 970           |
| 6                     |                      | 469   | 446 | 417 | 360 | 333 | 275 | 480                             |                                 |                | 800                       | 1090          |

\* توان الکتریکی موتور بر مبنای شرایط استاندارد احاطه دمای ۲۰°C و ارتفاع ریز ۱۶۰۰۰ m تنظیم شده است. در صورتیکه شرایط استنجه مطلوب باشد، امکان تغییر توان لکتروموتور وجود دارد.

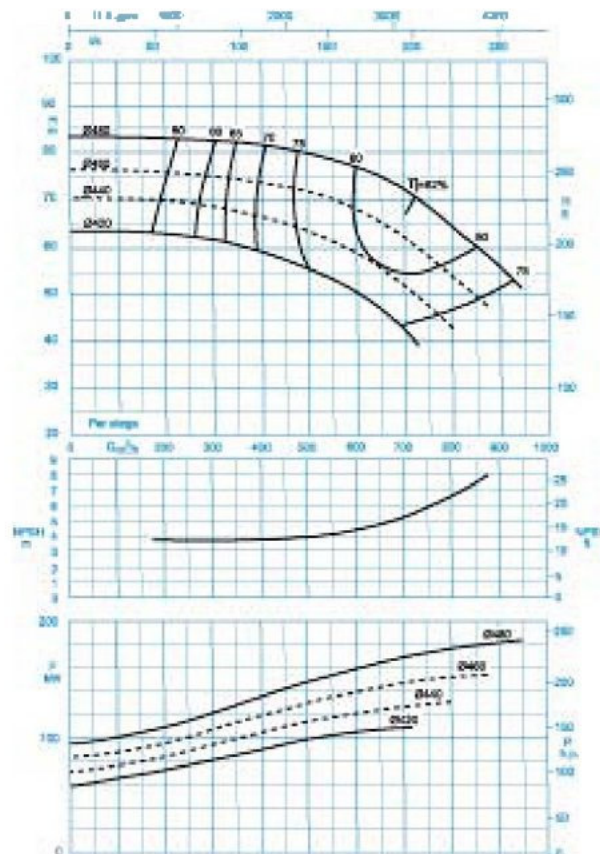
\* قطر لوله مکش و رانش و ارتفاع مندرسی مکش پمپ به مشخصات نقشه کار، موقعیت نصب، افتهای مسیر و همچنین نوع سبیل قابل سطح می‌باشد.  
\* علامت B برای پمپ با پروانه توالی داده شده می‌باشد.

## HIGH PRESSURE PUMP MC 200

## پمپ فشار قوی MC ۲۰۰



| Stages No. / تعداد طبقات | 2   | 3   | 4   | 5   | 6    |
|--------------------------|-----|-----|-----|-----|------|
| C                        | 441 | 611 | 781 | 951 | 1121 |
| D                        | 170 | 340 | 510 | 680 | 850  |



سور موتور ۱۴۷۰ / 1470 rpm

منحنی یک طبقه / For 1 Stage

## HIGH PRESSURE PUMP MC 200

## پمپ فشار قوی MC 200

### مشخصات عمومی

### GENERAL SPECIFICATIONS

|                            |                                |
|----------------------------|--------------------------------|
| Output size                | : 200 mm                       |
| Capacity                   | : 400 to 930 m <sup>3</sup> /h |
| Head                       | : up to 510 m                  |
| Operating temperature with |                                |
| - soft packed stuffing box | : from -10°C to 110°C          |
| - mechanical seal          | : from -80°C to 180°C          |

|                          |                               |
|--------------------------|-------------------------------|
| قطر خروجی                | : ۲۰۰ میلی‌متر                |
| ظرفیت آبدهی              | : ۴۰۰ تا ۹۳۰ متر مکعب در ساعت |
| ارتفاع                   | : تا ۵۱۰ متر                  |
| درجه حرارت سیال برآبیفتی |                               |
| - با نوار گرافیت         | : از ۱۰ - ۱۱۰ درجه سانتی‌گراد |
| - با آییند مکانیکی       | : از ۸۰ - ۱۸۰ درجه سانتی‌گراد |

### Material :

### جنس مواد :

|          |                    |
|----------|--------------------|
| Shaft    | : Steel St 60-2    |
| Impeller | : Cast-Iron GG-25  |
| Casing   | : Cast-Iron GGG-40 |

Material are changeable on request.

|        |                 |
|--------|-----------------|
| محور   | : فولاد St 60-2 |
| پروانه | : چدن GG-25     |
| محفظه  | : چدن GGG-40    |

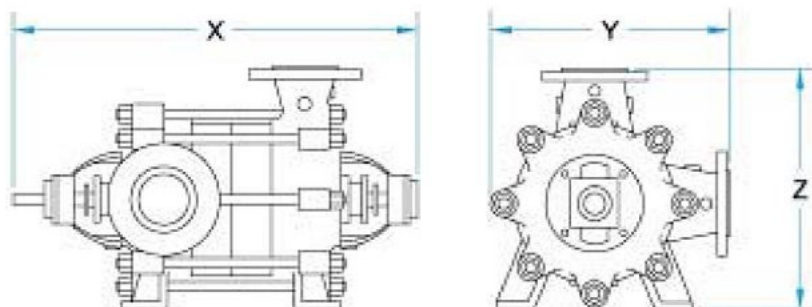
جنس مواد بر حسب تقاضا قابل تغییر است.

| تعداد<br>مراحل<br>* *<br>No.<br>of<br>Stages | دور<br>بر<br>دقیقه<br>۱۳۷۰<br>RPM<br>1470 | آبدهی (متر مکعب بر ساعت)<br>Capacity (m <sup>3</sup> /h) |     |     |     |     |     | قطر پروانه<br>Imp. Dia.<br>(mm) | فلنج پمپ<br>Pump Flange<br>(mm) |                | توان موتور<br>Motor Power<br>* |               |
|--|---|--|-----|-----|-----|-----|-----|---------------------------------|---------------------------------|----------------|--------------------------------|---------------|
|  |   | 400  | 500 | 600 | 700 | 800 | 900 |                                 | مکش<br>Inlet                    | رانش<br>outlet | کیلووات<br>kW                  | اسب‌بخا<br>HP |
| 2a   | ارتفاع<br>(متر)<br>Head<br>(m)            | 145  | 142 | 135 | 124 | 108 | -   | 460                             |                                 |                | 355                            | 480           |
| 2  |   | 162  | 160 | 154 | 144 | 129 | 112 | 480                             | * *                             | * *            | 400                            | 540           |
| 4a   |   | 217  | 212 | 202 | 186 | 162 | -   | 460                             | PN 40                           | PN 10          | 500                            | 690           |
|  |   | 243  | 240 | 230 | 216 | 193 | 168 | 480                             | PN                              | PN             | 630                            | 850           |
| 4  |   | 290  | 284 | 270 | 248 | 216 | -   | 460                             | DN 250                          | DN 200         | 710                            | 960           |
| 4  |   | 324  | 320 | 308 | 288 | 258 | 224 | 480                             | DN                              | DN             | 800                            | 1090          |
| 5  |   | 405  | 400 | 385 | 360 | 322 | 280 | 480                             |                                 |                | 1000                           | 1360          |
| 6  |   | 485  | 480 | 462 | 432 | 387 | 336 | 480                             |                                 |                | 1250                           | 1700          |

- \* برای الکتروموتورها بر مبنای شرایط استاندارد احکاکر دمای ۴۰°C و ارتفاع زیر ۱۰۰۰ m انتخاب شده است. در صورتیکه شرایط بستگی منظور باشد، امکان تغییر توان الکتروموتور وجود دارد.
- \* قطر لوله مکش و رانش و ارتفاع مندمی ممکن پمپ، نسبت به مشخصات نقطه کار، موظفیت نصبه اکتفای مسیر و همچنین نوع سیال قابل مداسه می‌باشد.
- \* علامت H برای پمپ، با پروانه تراش داده شده، می‌باشد.

## Weight and Dimensions of HIGH PRESSURE PUMPS

## وزن و ابعاد پمپ‌های فشار قوی



### WKL PUMPS

| سایز پمپ<br>Pump size | X.Y.Z<br>[mm] | وزن<br>Weight<br>[kg] | سایز پمپ<br>Pump size | X.Y.Z<br>[mm] | وزن<br>Weight<br>[kg] | سایز پمپ<br>Pump size | X.Y.Z<br>[mm] | وزن<br>Weight<br>[kg] |
|-----------------------|---------------|-----------------------|-----------------------|---------------|-----------------------|-----------------------|---------------|-----------------------|
| WKL 32/1              | 515x283x292   | 38                    | WKL 40/13             | 1091x320x312  | 151                   | WKL 80/1              | 880x470x475   | 121                   |
| WKL 32/2              | 563x283x292   | 44                    | WKL 40/14             | 1139x320x312  | 160                   | WKL 80/2              | 763x470x475   | 168                   |
| WKL 32/3              | 611x283x292   | 52                    | WKL 40/15             | 1187x320x312  | 169                   | WKL 80/3              | 846x470x475   | 183                   |
| WKL 32/4              | 659x283x292   | 60                    | WKL 40/16             | 1235x320x312  | 178                   | WKL 80/4              | 820x470x475   | 210                   |
| WKL 32/5              | 707x283x292   | 68                    | WKL 50/1              | 578x320x315   | 80                    | WKL 80/5              | 1012x470x475  | 237                   |
| WKL 32/6              | 755x283x292   | 76                    | WKL 50/2              | 633x320x315   | 89                    | WKL 80/6              | 1085x470x475  | 264                   |
| WKL 32/7              | 803x283x292   | 84                    | WKL 50/3              | 688x320x315   | 78                    | WKL 80/7              | 1178x470x475  | 281                   |
| WKL 32/8              | 851x283x292   | 92                    | WKL 50/4              | 743x320x315   | 87                    | WKL 80/8              | 1211x470x475  | 310                   |
| WKL 32/9              | 899x283x292   | 100                   | WKL 50/5              | 798x320x315   | 98                    | WKL 80/9              | 1344x470x475  | 345                   |
| WKL 32/10             | 947x283x292   | 108                   | WKL 50/6              | 853x320x315   | 105                   | WKL 80/10             | 1427x470x475  | 372                   |
| WKL 32/11             | 995x283x292   | 116                   | WKL 50/7              | 908x320x315   | 114                   | WKL 100/1             | 770x540x550   | 188                   |
| WKL 32/12             | 1043x283x292  | 124                   | WKL 50/8              | 963x320x315   | 123                   | WKL 100/2             | 870x540x550   | 232                   |
| WKL 32/13             | 1091x283x292  | 132                   | WKL 50/9              | 1018x320x315  | 132                   | WKL 100/3             | 970x540x550   | 278                   |
| WKL 32/14             | 1139x283x292  | 140                   | WKL 50/10             | 1073x320x315  | 141                   | WKL 100/4             | 1070x540x550  | 320                   |
| WKL 32/15             | 1187x283x292  | 148                   | WKL 50/11             | 1128x320x315  | 150                   | WKL 100/5             | 1170x540x550  | 364                   |
| WKL 32/16             | 1235x283x292  | 156                   | WKL 50/12             | 1183x320x315  | 159                   | WKL 100/6             | 1270x540x550  | 408                   |
| WKL 32/17             | 1283x283x292  | 164                   | WKL 50/13             | 1238x320x315  | 168                   | WKL 100/7             | 1370x540x550  | 458                   |
| WKL 40/1              | 615x320x312   | 82                    | WKL 50/14             | 1293x320x315  | 177                   | WKL 100/8             | 1470x540x550  | 498                   |
| WKL 40/2              | 663x320x312   | 82                    | WKL 50/15             | 1348x320x315  | 177                   | WKL 125/1             | 885x668x675   | 281                   |
| WKL 40/3              | 711x320x312   | 81                    | WKL 50/16             | 1403x320x315  | 186                   | WKL 125/2             | 1000x668x675  | 349                   |
| WKL 40/4              | 759x320x312   | 70                    | WKL 50/17             | 1458x320x315  | 195                   | WKL 125/3             | 1115x668x675  | 407                   |
| WKL 40/5              | 807x320x312   | 79                    | WKL 50/18             | 1513x320x315  | 204                   | WKL 125/4             | 1230x668x675  | 465                   |
| WKL 40/6              | 855x320x312   | 88                    | WKL 50/19             | 1568x320x315  | 213                   | WKL 125/5             | 1345x668x675  | 523                   |
| WKL 40/7              | 903x320x312   | 97                    | WKL 50/20             | 1623x320x315  | 222                   | WKL 125/6             | 1460x668x675  | 581                   |
| WKL 40/8              | 951x320x312   | 106                   | WKL 50/21             | 1678x320x315  | 231                   | WKL 150/1             | 1035x761x775  | 637                   |
| WKL 40/9              | 999x320x312   | 116                   | WKL 50/22             | 1733x320x315  | 240                   | WKL 150/2             | 1180x761x775  | 737                   |
| WKL 40/10             | 1047x320x312  | 124                   | WKL 50/23             | 1788x320x315  | 249                   | WKL 150/3             | 1325x761x775  | 837                   |
| WKL 40/11             | 1095x320x312  | 133                   | WKL 50/24             | 1843x320x315  | 258                   | WKL 150/4             | 1470x761x775  | 937                   |
| WKL 40/12             | 1143x320x312  | 142                   | WKL 50/25             | 1898x320x315  | 267                   | WKL 150/5             | 1615x761x775  | 1037                  |
|                       |               |                       | WKL 50/26             | 1953x320x315  | 276                   | WKL 150/6             | 1760x761x775  | 1203                  |

### MC200 PUMP

| سایز پمپ<br>Pump size | X.Y.Z<br>[mm]  | وزن<br>Weight<br>[kg] |
|-----------------------|----------------|-----------------------|
| MC 200/2              | 2048x1135x1130 | 2500                  |
| MC 200/3              | 2218x1135x1130 | 2900                  |
| MC 200/4              | 2388x1135x1130 | 3100                  |
| MC 200/5              | 2558x1135x1130 | 3480                  |
| MC 200/6              | 2728x1135x1130 | 3700                  |

### CV200 PUMP

| سایز پمپ<br>Pump size | X.Y.Z<br>[mm] | وزن<br>Weight<br>[kg] |
|-----------------------|---------------|-----------------------|
| CV 200/3              | 1853x1100x851 | 2900                  |
| CV 200/4              | 2014x1100x851 | 2400                  |
| CV 200/5              | 2173x1100x851 | 2700                  |
| CV 200/6              | 2338x1100x851 | 3000                  |



ABRAVAN  
PUMPS



**@abranpump**

**abranpump.com**